

セットアップ要領書

TMCR-VF

[重要]

本機を正しく安全に取り扱っていただくために、本書に記載の手順に従い作業を行ってください。



ユーザーズマニュアル／パーツリスト

ユーザーズマニュアル／パーツリストは、PDF ファイルとして付属の DVD に保存されています。内容をよくお読みいただき本機、またはオプション装置をご使用ください。

PDF ファイルをご覧になるには、「Adobe Acrobat Reader(アドビ アクロバット リーダー)」が必要です。

この DVD には、お客さまが購入されていないオプション装置のユーザーズマニュアル、パーツリストも含まれております。あらかじめご了承ください。

[DVD の開き方]

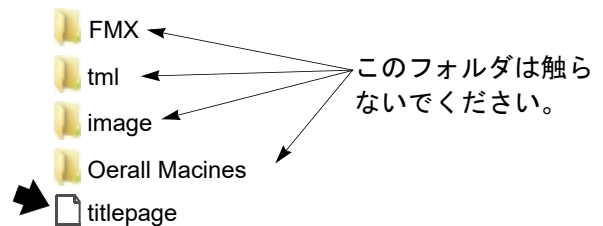
1. パソコンに DVD を挿入してください。



以下のポップアップウィンドウが自動で表示されますので、「フォルダを開いてファイルを表示」(矢印部)を選択してください。



2. 「titlepage」を左ダブルクリックしてください。



3. 表示言語を選択してください。



4. 「User's Manual」、または「Parts List」を選択し、ご希望のタイトルを選択してください。



上図は、上記 3 で「English (Multiple Languages)」を選択した例です。

まえがき

本書は、タジマ刺繍機 TMCR-VF のセットアップ手順を紹介したものです。内容を理解された上で本機をご使用ください。

本書は、詳細において製品の仕様と異なる場合があります。ご不明点がございましたら、販売代理店までお問い合わせください。

オプション装置については、別冊のユーザーマニュアルをご参照ください。

本書はすぐに参照できるように、機械の近くで大切に保管してください。

株式会社 **TISM**

安全上のご注意

本製品をお使いになる人や他の人への危害、損害を未然に防ぐため、必ずお守りいただきたい事項を以下のように表示します。



誤って取り扱おうと、死亡あるいは重傷^[*1]となる危険性がきわめて高い注意事項




誤って取り扱おうと、死亡あるいは重傷^[*1]となる可能性のある注意事項





誤って取り扱おうと、軽傷^[*2]を負う、または物的損害が生じる可能性のある注意事項

*1: 感電、けが、骨折などで後遺症をもたらす、および治療に入院や長期の通院を要するもの。

*2: 治療に入院や長期の通院を要さないもの。

: 禁止事項

: 守らなければ感電するおそれのある事項

: 安全のために守っていただきたい事項



納品時基本調整確認リスト

機種：	機械番号：
	年 月 日／担当者：

「第5章 水平調整」後、下記の順番で確認する。

第6章 各種調整	備考	✓
1. 針落ち位置	針落ち位置の確認、調整 ・ 全頭の1針目 ・ 全頭の最終針目 1針目と最終針目で振り分けを行う。	
2. 下死点	下死点の確認、調整	
3. 上死点	上死点の確認、調整	
4. カサ歯車	カサ歯車前後、左右のガタ確認、調整	
5. 針と釜	針釜の確認、調整	

第7章 空回し、試縫い	備考	✓
1. 給油	釜とアーム内部に給油する。	
2. 空回し、ジャンプ	全頭全針、出荷時に塗った錆止めを飛ばすため、最低20分以上空回しする。	
	縫い出しの寸動で、上下部品が針棒をキャッチするかを確認	
	ジャンプミスの確認	
3. 糸通し	糸を通す。	
4. 試縫い	試縫いする。	

第1章 搬入

1. 設置環境	1
2. 搬入方法	3
2-1. クレーンを使用するとき	3
2-2. フォークリフトを使用するとき	5
3. 設置	6
3-1. 振動防止ベース	6
3-2. 防振台	7

第2章 取外し、取付け作業

1. 取外し作業	9
1-1. ストッパ	9
2. 取付け作業	10
2-1. X 駆動部（縦 1200mm 以上）	10
2-2. 前テーブルとバースイッチ（オプション）	14
2-3. テーブル支え（縦 750mm 以上）	16
2-4. 原反枠取り付け	17
2-5. 糸道	19
2-6. 操作パネル	20

第3章 電源コードの接続

1. 安全に関する注意	22
-------------------	----

第4章 操作パネルの設定

1. パラメータ設定	24
2. 絶対原点サーチ	25

第5章 水平調整

1. 水平器の使用方法	26
2. 水平調整	28
3. センターサポート	29

第6章 各種調整

1. 針落ち位置	33
2. 下死点	36
3. 上死点	41
4. カサ歯車	43
5. 針と釜	44

第7章 空回し、試縫い

1. 給油	45
1-1. 釜	45
1-2. アーム内部	46
2. 空回し、ジャンプ	48
3. 糸通し	49
4. 試縫い	52

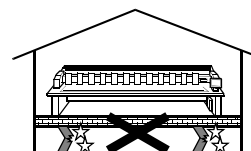
第1章 搬入

1. 設置環境

⚠ 注意

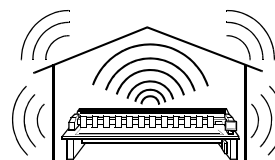
❗ 床面は強固であること

床内層は機械の重量（銘板に記載）に耐え得る構造でなければなりません。また、鉄骨構造の場合はできる限り、鉄骨梁の位置に機械の重量をかけてください。



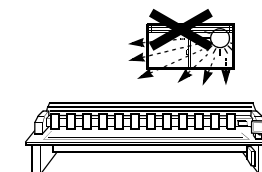
❗ 騒音対策に留意すること

この機械は騒音対策を考慮して設計されていますが、より良い効果を上げるために内装（内壁、天井、床）の材質は消音効果の高いものを使用してください。



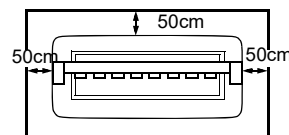
⊘ 直射日光が当たらないこと

長い間、直射日光が当たると機械が変色または変形することがあります。このような問題を防ぐためにカーテンやブラインドなどで直射日光を遮ってください。



❗ 保守点検のためのスペースを確保すること

機械を保守点検するときの作業性を考慮し、機械の左右は、50cm以上、および後方には、壁などの障害物に対して50cm以上の作業スペースを設けるようにしてください。



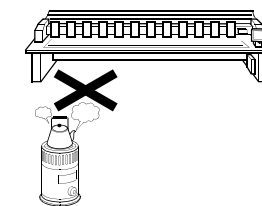
❗ 埃や湿気に留意すること

埃や湿気は機械の汚れや錆の原因となりますので、空調機器の設備のもとで使用し、定期的に作業場を清掃してください。なお、刺繍糸の乱れを防ぐために空調機器の風が直接機械に当たらないように留意してください。

汚損度：2以下

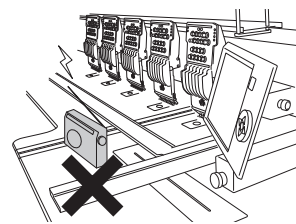
湿度：30～95%RH（相対湿度）ただし、結露しないこと

周囲温度：5～40℃（動作時）、-10～60℃（保存時）



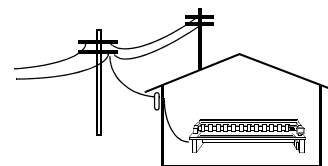
! 注 意**! 電波障害に留意すること**

この機械は他の機器に電波障害を与えないような対策が施してありますが、使用環境や他に使用する機器の種類によっては電波障害を与える場合があります。この場合は、電波障害の生じた機器と本機との間隔をできる限り大きくとるようにしてください。

**! 電源供給形態に留意すること**

電源供給時は、以下の条件を満たすようにしてください。

- 過電圧カテゴリー：Ⅲ

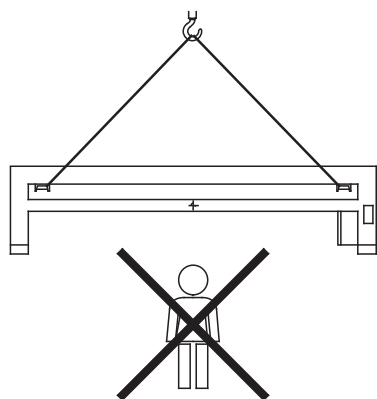


2. 搬入方法

2-1. クレーンを使用するとき

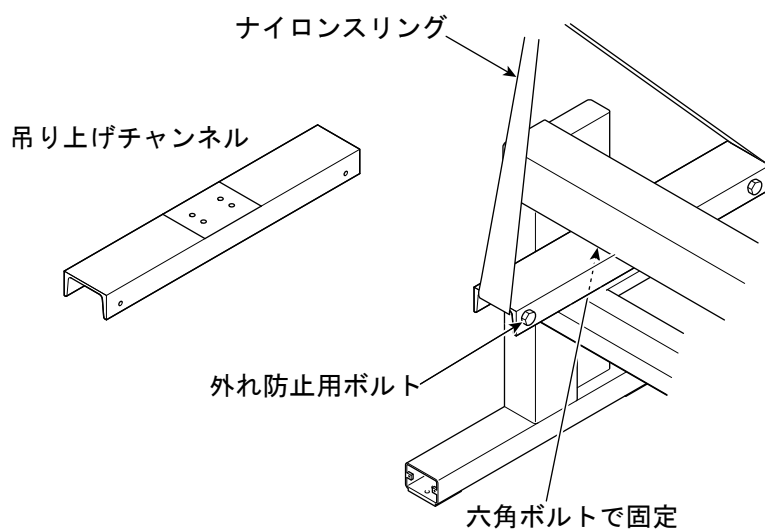
⚠ 危険

- ❗ 機械を吊り下げる（持ち上げる）ときは、機械周辺の危険区域、特に機械の下側に誰もいないことを確認したうえで作業を行ってください。



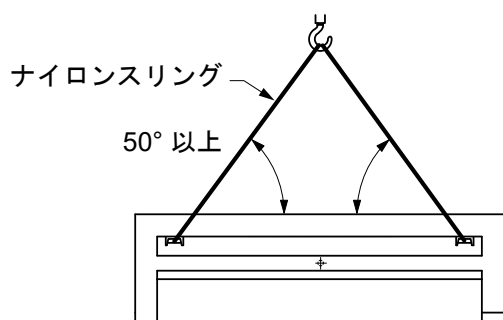
⚠ 警告

- ❗ 機械を吊り下げるときは、ナイロンスリングが外れないように外れ防止用ボルトを取り付けてください。



警告

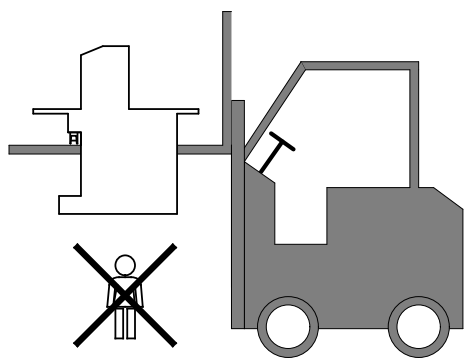
⚠ 機械を吊り下げるときは、傾斜角度が 50° 以上になるような長さのナイロンスリングを使用してください。



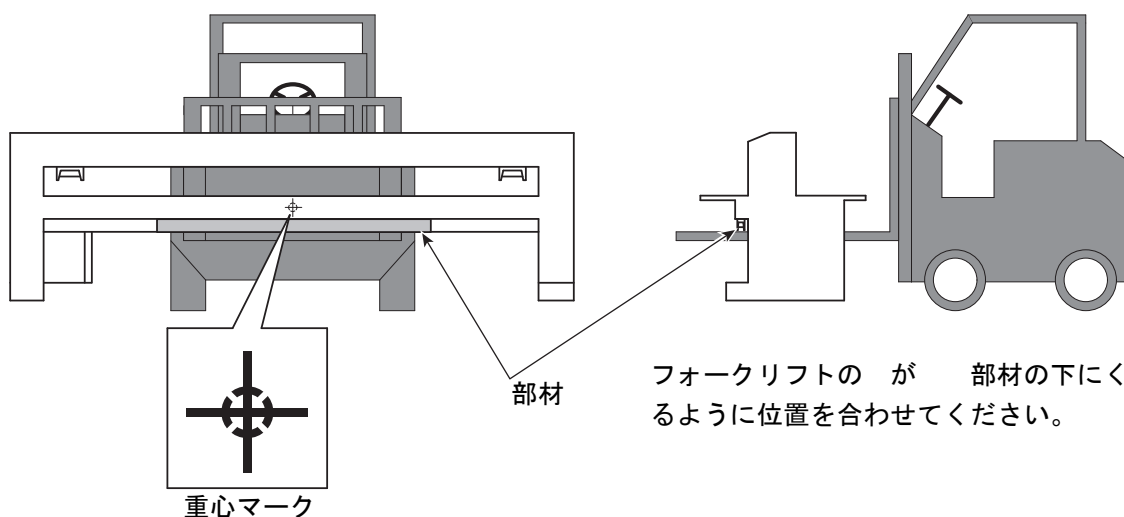
2-2. フォークリフトを使用するとき

危険

- ❗ 機械を持ち上げるときは、機械周辺の危険区域、特に機械の下側に誰もいないことを確認したうえで作業を行ってください。

**警告**

- ❗ フォークリフトを使用するときは、機械が倒れないよう十分留意し、機械の左右バランスを示す「重心マーク」を目安にフォークリフトを移動させて、機械を持ち上げてください。



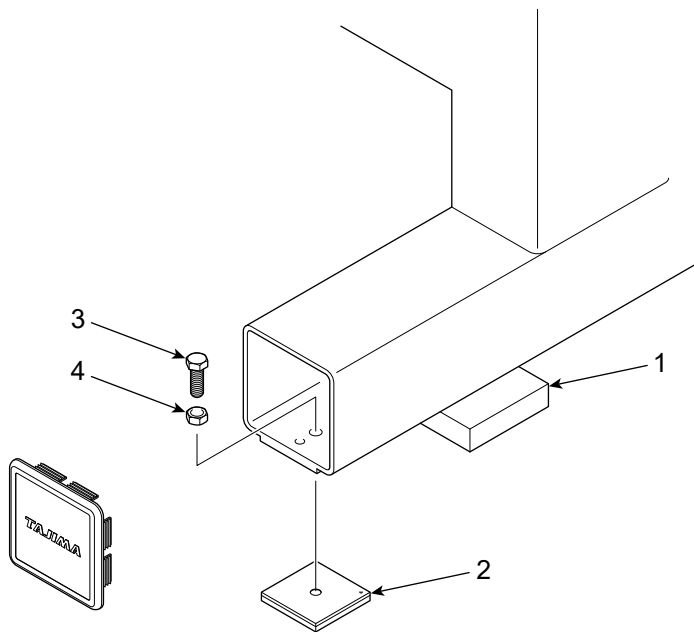
3. 設置



⚠ 作業者同士が作業工程を十分に理解したうえで行ってください。不意な行動によって負傷する恐れがあります。

3-1. 振動防止ベース

- (1) 設置場所に厚さ 3cm 程度の角材 1、および振動防止ベース 2 を置き、その上にいったん機械を置きます。
- (2) 六角ボルト 3、ナット 4 を脚部にセットし、機械が浮き上がるまでネジ込みます。
- (3) 角材 1 を取り除きます。



3-2. 防振台

この作業は、防振台が同梱されている機種のみが対象です。

防振台

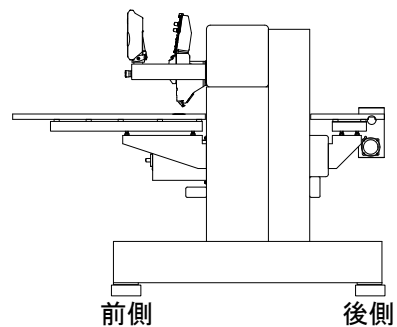


! 注意

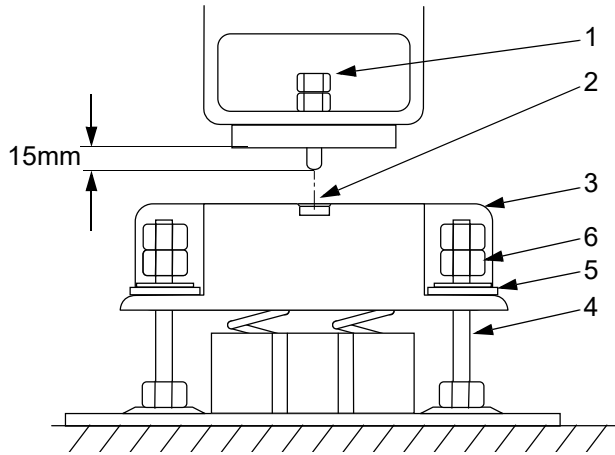
⊘ 防振台は前側用、後側用の 2 種類がありますので間違えないでください。糸切れ等の不具合が発生するおそれがあります。

縦刺繍範囲により取り付け位置が前後逆になります。下表を参照のうえ、防振台を正しい位置に取り付けてください。同梱されている防振台の種類は、機種によって異なります。

縦刺繍範囲	防振台
679mm 以下	前側 : BU-1000TMA 後側 : BU-1250TMA または 前側 : BU-1250TMA 後側 : BU-2000TMA
680mm 以上	前側 : BU-1250TMA 後側 : BU-1000TMA または 前側 : BU-2000TMA 後側 : BU-1250TMA

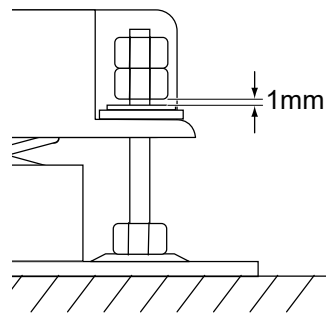


- (1) 調整ボルト 1 を 15mm、脚の下から出し、防振台ボルト用穴 2 に入る位置に防振台 3 をセットしてください。樹脂ブッシュ 5 をストップパボルト 4 に沿って防振台 3 に押し込めるように再度位置調整します。その後ナット 6 をセットし、調整ボルト 1 のナットを締めます。



調整の詳細は代理店に、お問い合わせください。

- (2) ナットと座金の隙間（座金と振動防止台の隙間）が 1mm になるようにナット位置を調整してください。最終の水平出しまで各ナットは仮締めにしてください。



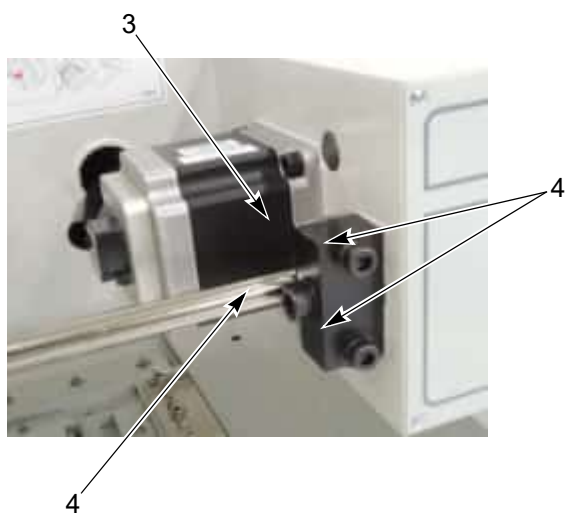
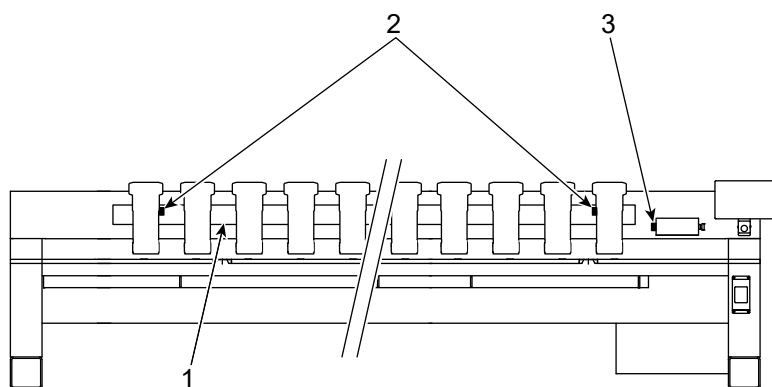
第2章 取外し、取付け作業

1. 取外し作業

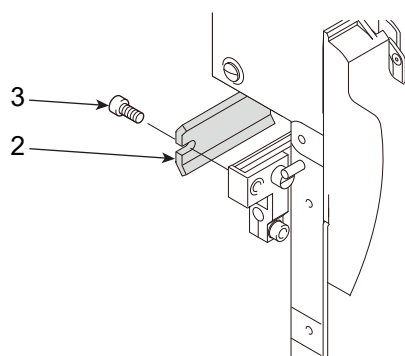
1-1. ストップ

ストップの取り付け位置は機種によって変わります。

最初に全ての主軸カバー 1 を外し、ストップ 2、3 の取り付け位置を確認してください。



ネジ 4 を外し、ストップ 3 を取り外して下さい。



ネジ 3 を外し、ストップ 2 を取り外して下さい。



2. 取付け作業

2-1. X 駆動部（縦 1200mm 以上）

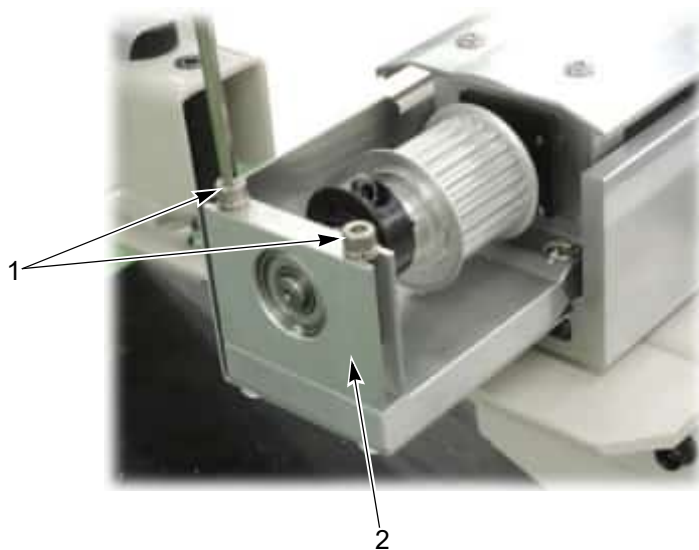
別梱包してある X 軸駆動部を本機に取り付け、ベルトを通します。

以下は、縦 1200mm 仕様の駆動部取付け方法です。

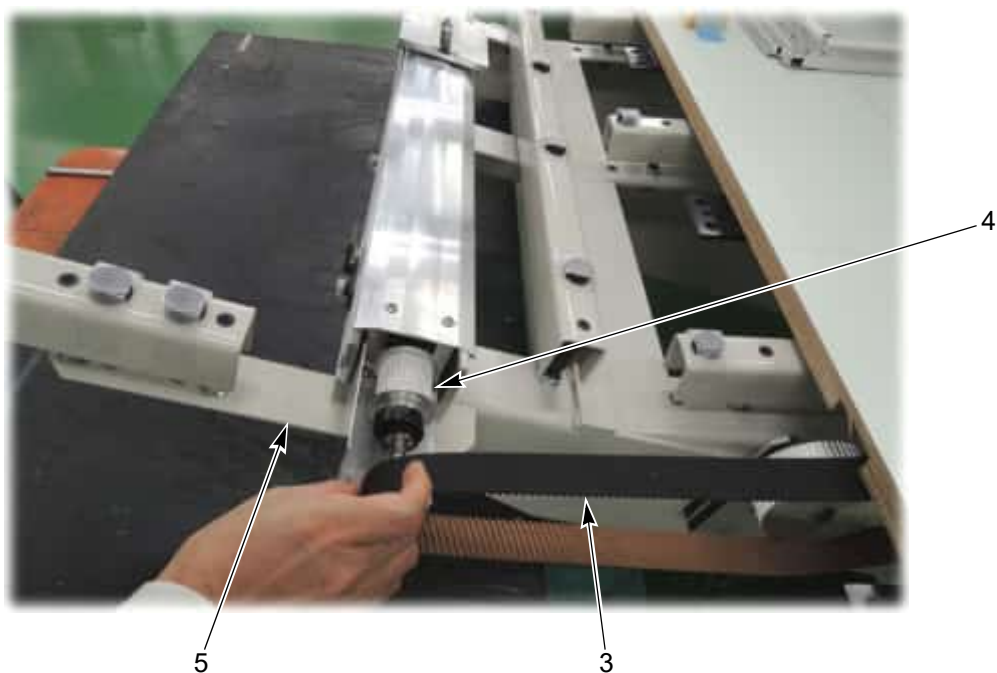
X 軸駆動部取付け後の写真(縦 1200mm の例)



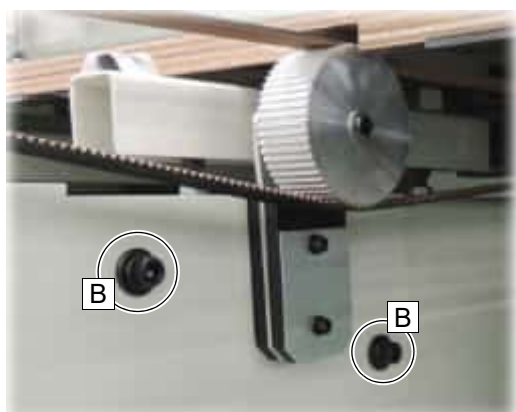
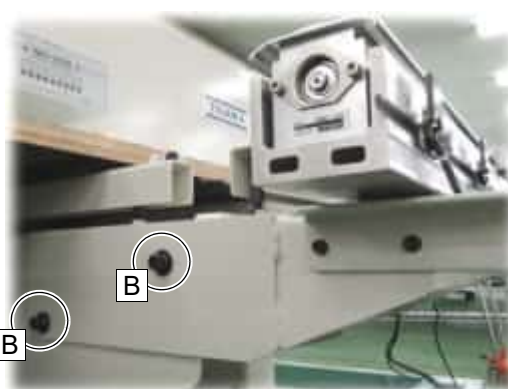
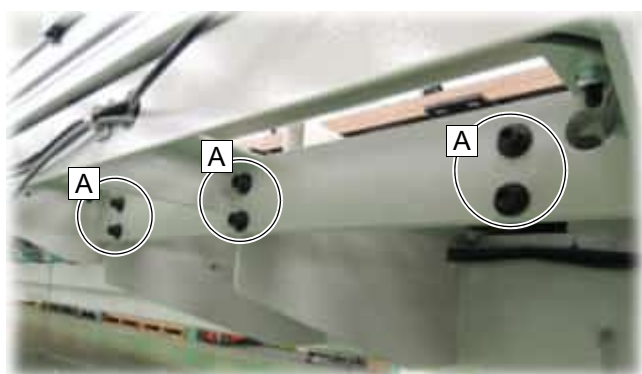
(1) ネジ 1 (2 個) を外し、軸受け 2 を取り外してください。



(2) タイミングベルト 3 をタイミングプーリ 4 に掛け、X 軸駆動部 5 を本機に固定してください。



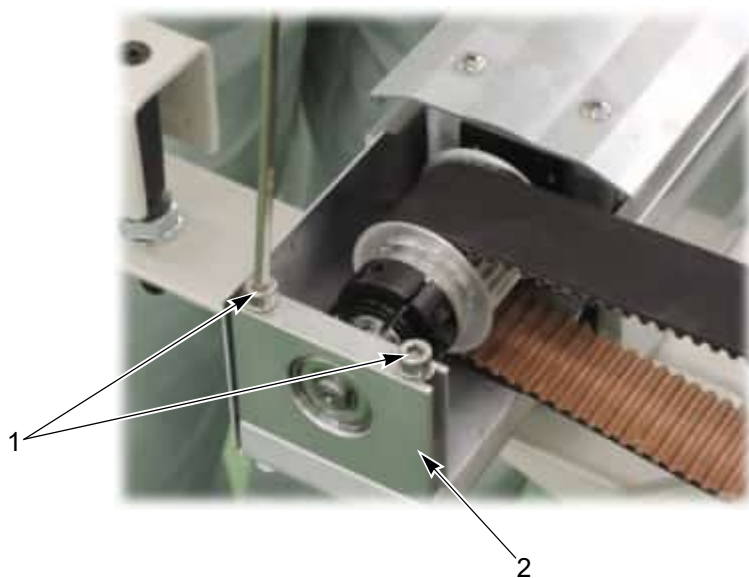
[X 軸駆動部 5 の固定箇所(○印部)]



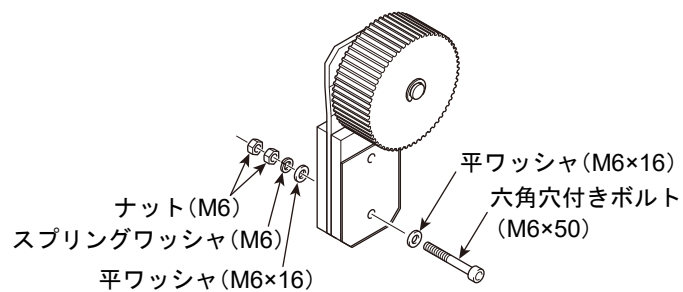
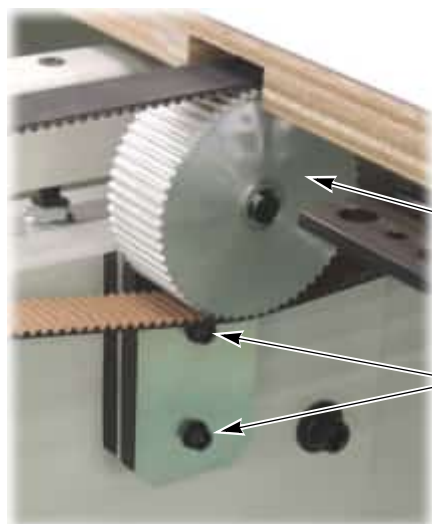
写真内 A,B 部の六角穴付きボルトは、長さが異なります。

- A 六角穴付きボルト (M10×30)、スプリングワッシャ (M10)、大判厚ワッシャ (M10)
- B 六角穴付きボルト (M10×20)、スプリングワッシャ (M10)、大判厚ワッシャ (M10)

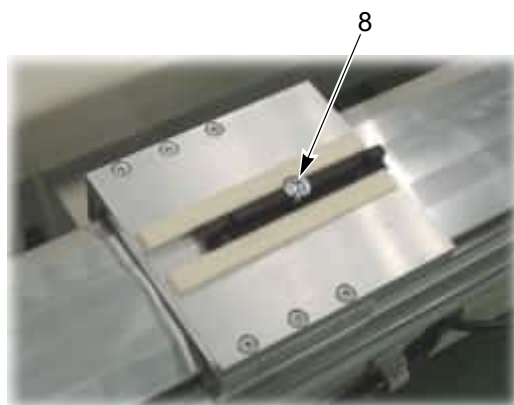
(3) 軸受け2をネジ1で固定してください。



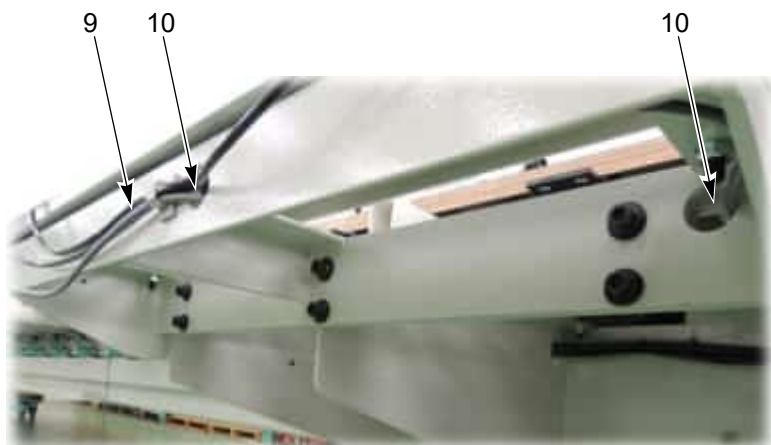
(4) 縦 1200mm 仕様のみ、タイミングプーリセット6をネジ7で本機に取り付けてください。



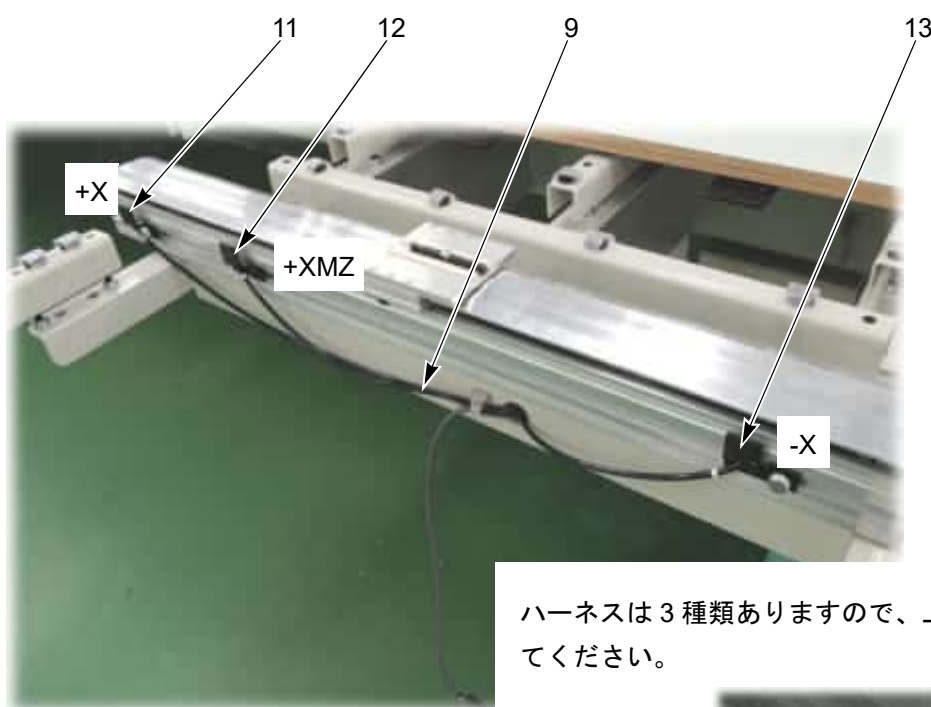
(5) ネジ8を取り外してください。ネジ8は使用しません。



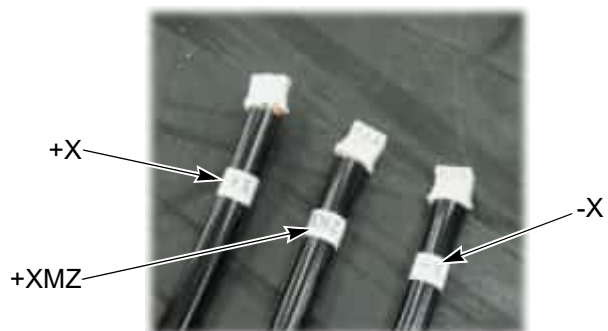
(6) 磁気センサハーネス 9 を駆動部ベースの穴 10 に通してください。



(7) 磁気センサハーネス 9 を磁気センサ基板 11、12、13 に取り付けてください。



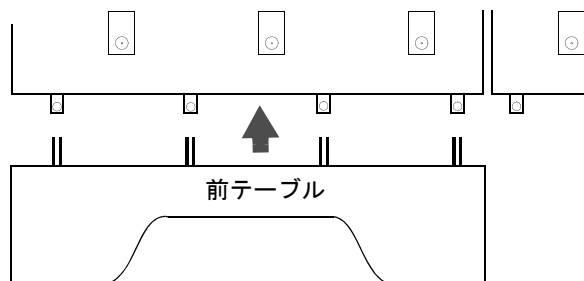
ハーネスは3種類ありますので、上の写真の箇所に接続してください。



2-2. 前テーブルとバースイッチ（オプション）

この作業は、前テーブルが同梱されている機種のみが対象です。

(1) 同梱してある、前テーブルを取り付けます。



(2) テーブル合わせ板を六角穴付きネジで締め付けてください。



(3) テーブル受けを横からボタンねじで固定し、裏から木ネジを締め付けます。

前テーブルの裏面に有る、木ネジ用の穴を利用してください。



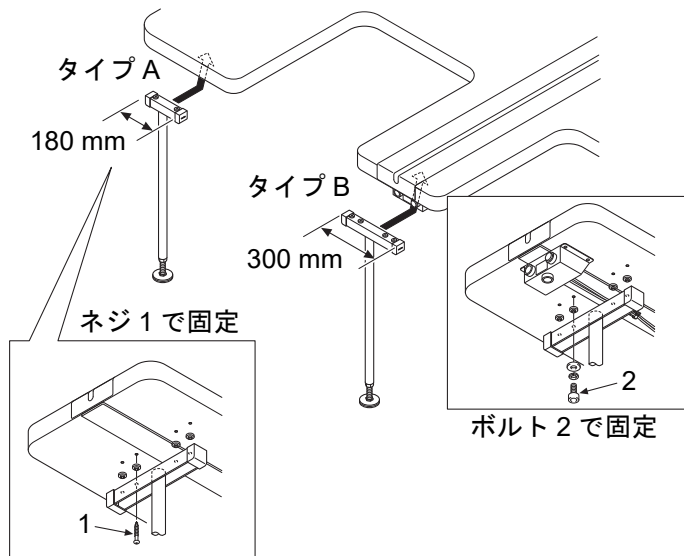
(4) 木ネジでバースイッチを取り付けます。

位置は、前テーブルの裏面に有る、木ネジ用の穴を利用してください。



2-3. テーブル支え（縦 750mm 以上）

テーブル支え（同梱品）をテーブル下に固定します。固定箇所にはテーブル下にネジ穴、またはナットが埋め込まれています（本機の仕様によって固定箇所は異なります）。

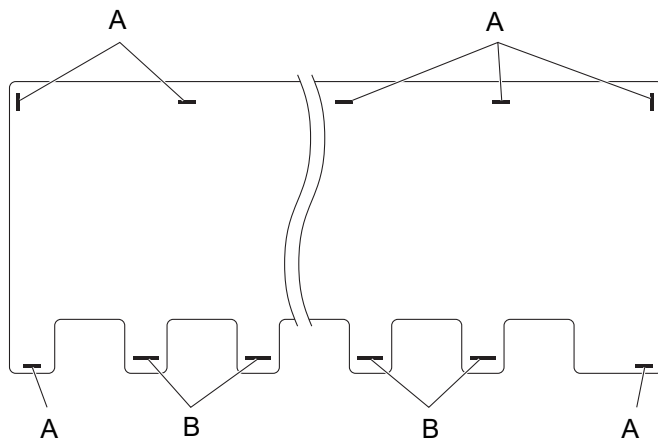


固定ナット（タイプ B 用）



床にテーブル支えを置き、調整ボルト 3 で高さを合わせ、ボルト 4 で固定します（タイプ A、B 同様）。

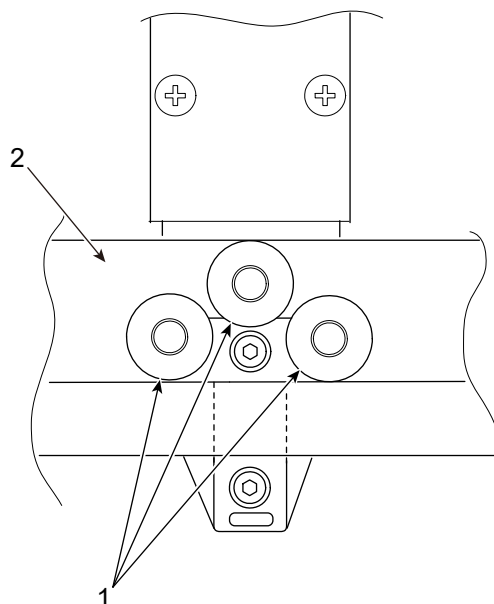
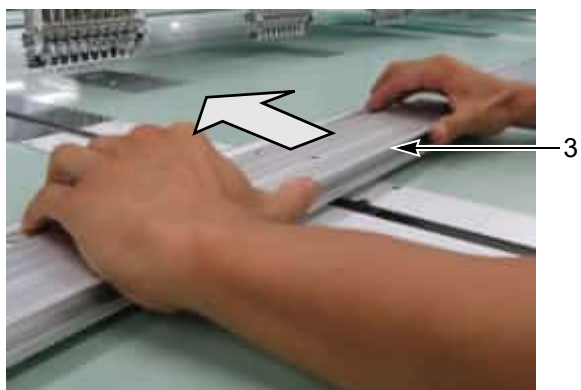
固定箇所の一例



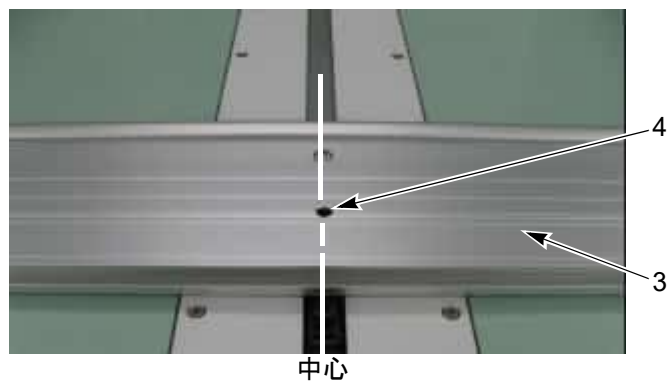
2-4. 原反枠取り付け

前テーブルを取り外して出荷する、テーブルカットタイプ C3、C4、C5、C9 の各モデルが対象です。

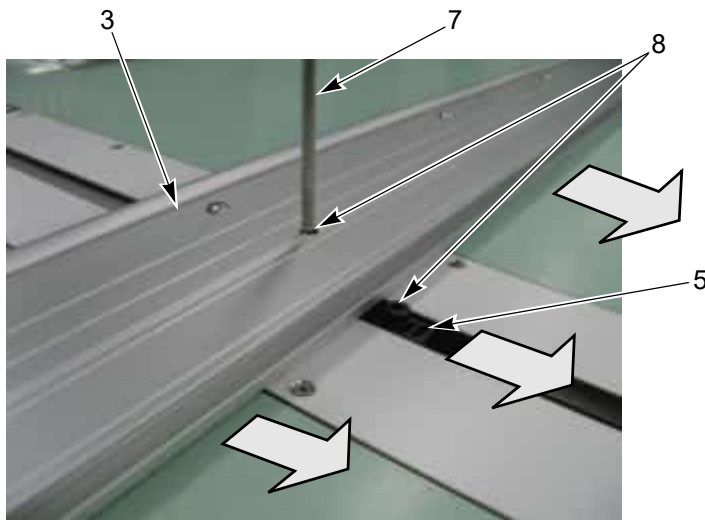
(1) 3個のベアリング 1 がサッシの溝 2 に入るように、原反枠 3 を取り付けます。



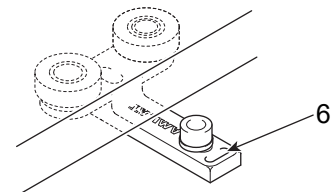
(2) 原反枠 3 のレンチ通し穴 4 を前レール中心にあわせませす。



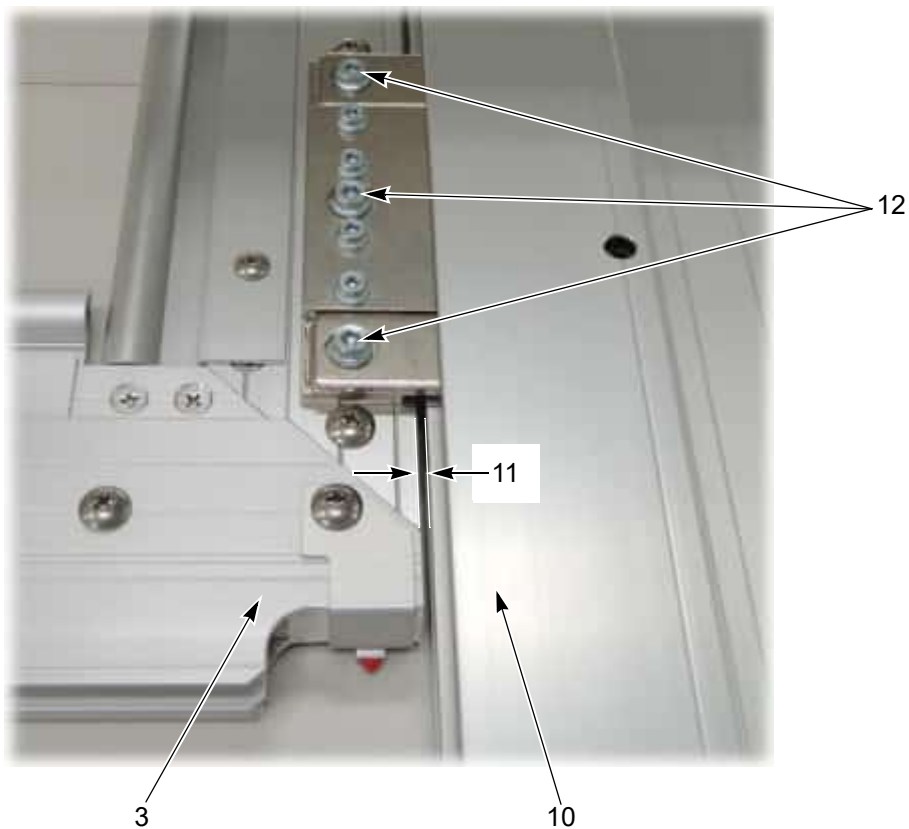
- (3) 原反枠 3 を左右均等に手前に引きながら、ベアリングブラケット 5 も同時に手前に引きます。この状態で、4mm レンチ 7 で 2 箇所 のネジ 8 を固定します。



ベアリングブラケット 5 を手前に引くときは、レンチなどをベアリングブラケット 5 の溝 6 に引っかけてください。



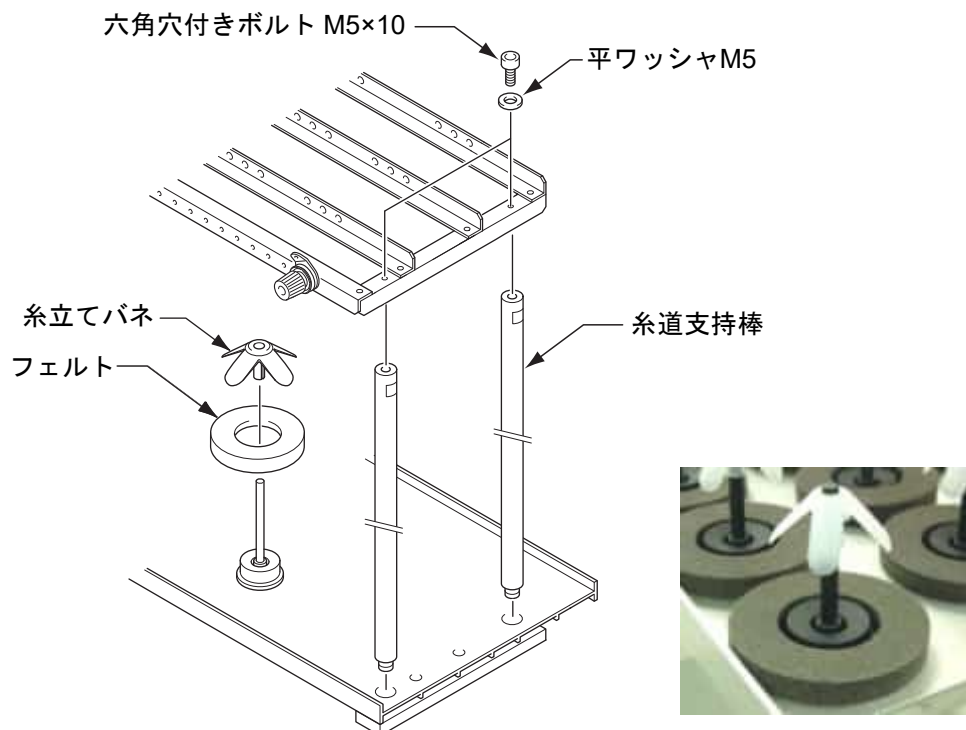
- (4) 原反枠 3 と XZ- サッシ 10 の間に、隙間 11 (2mm) を作ります。取り付けネジ 12 で原反枠 3 を固定します。



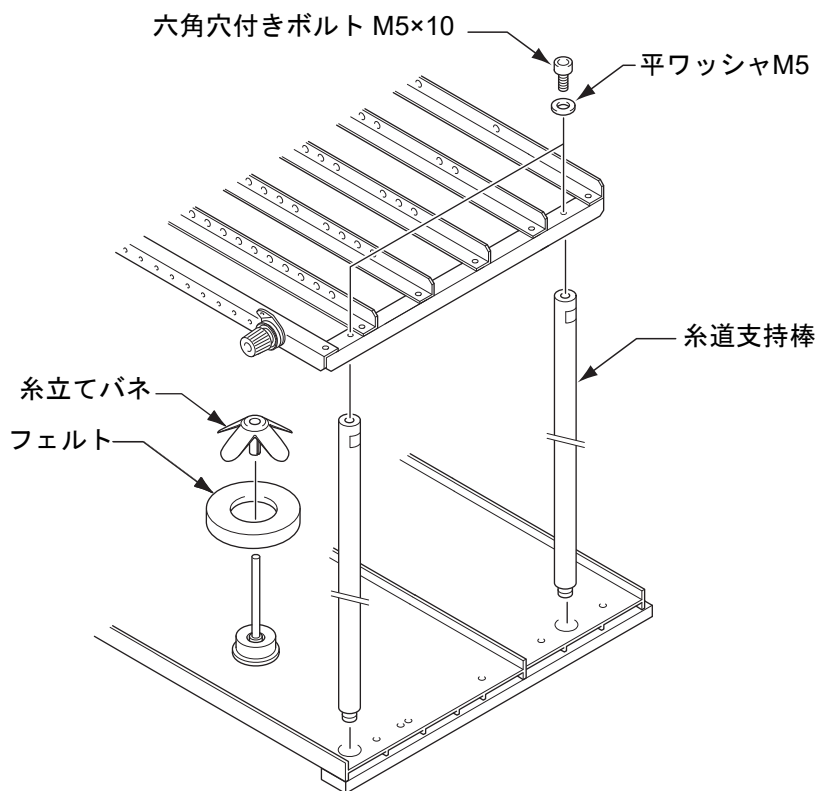
作業終了後、原反枠 3 を前後に動かして、3 個のベアリングとサッシレールに、遊びが無いことを確認してください。

2-5. 糸道

下図の要領で、糸道を組み立ててください。

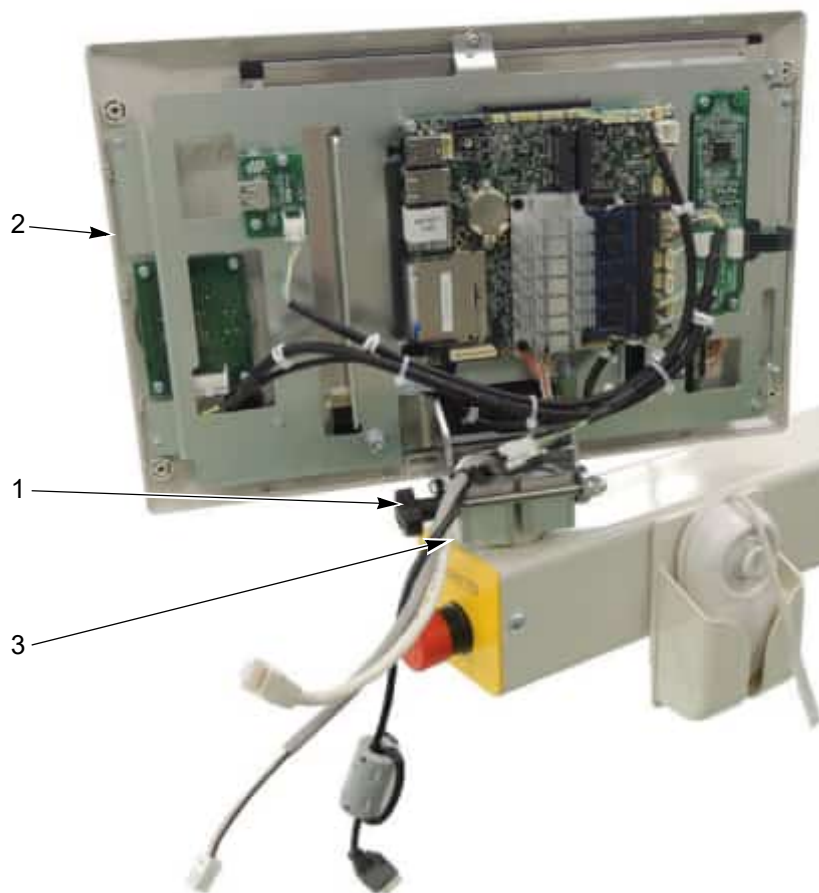
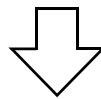


15 針機の例

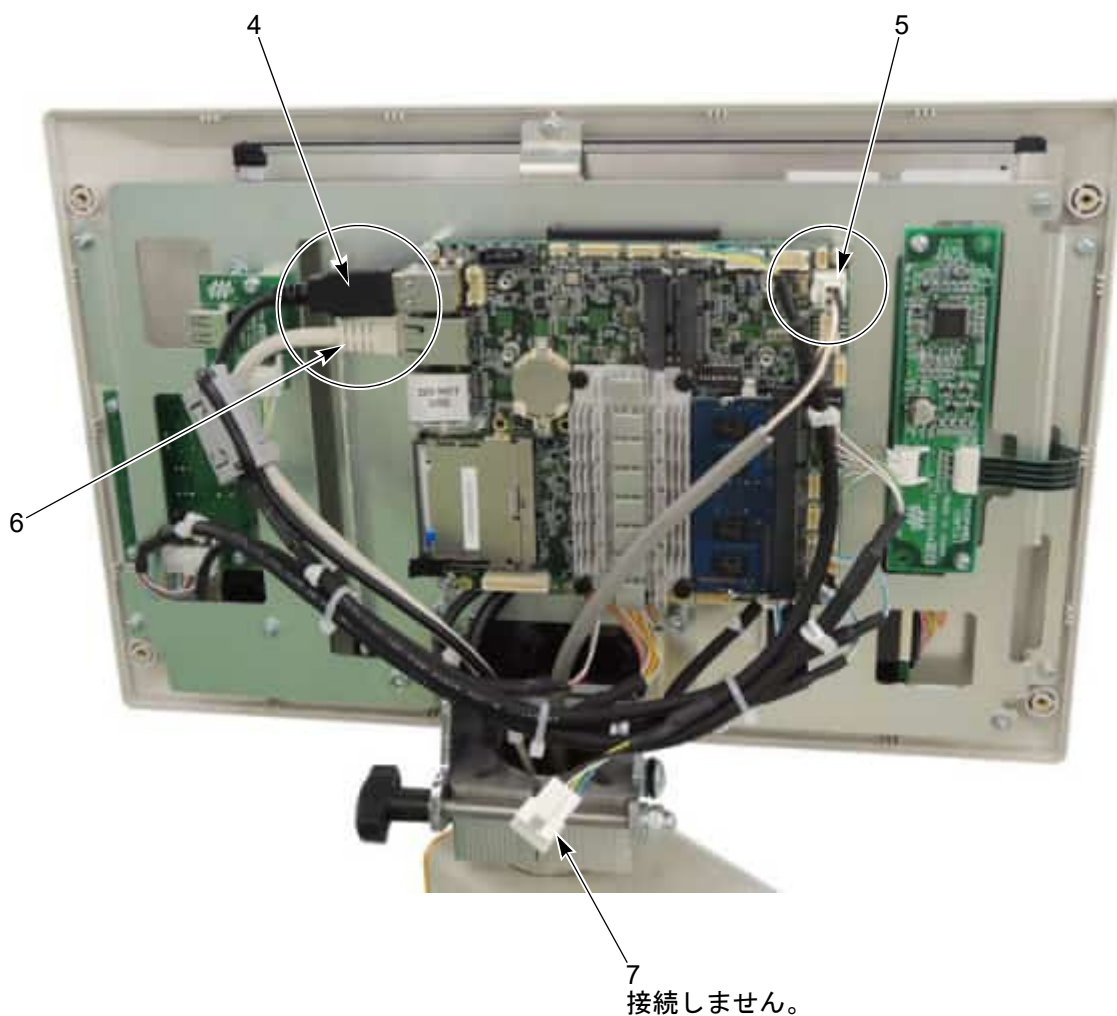


2-6. 操作パネル

(1) ノブ付きネジ1を緩め、操作パネル2をパイプ3にはめ込んでください。



- (2) 操作パネル通信ハーネス 4、操作パネル電源ハーネス 5、LAN ケーブル 3m ハーネス 6 を下の写真の箇所に接続してください。なお、操作パネルシリアル通信中継ハーネス 7 は接続しませんので、そのままにしておいてください。

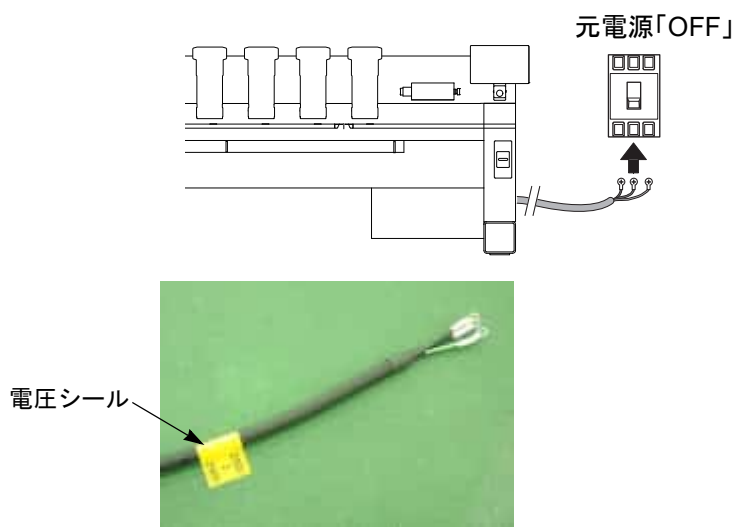


第3章 電源コードの接続

1. 安全に関する注意

⚠ 危険

- ⚠ 電源コードを接続するときは、元電源を「OFF」してください。感電、やけど、または死亡にいたる危険性があります。また、電源コードに貼付されている電圧シールの電圧とお客さまの電圧仕様が合っているかを確認のうえ、元電源に接続してください。



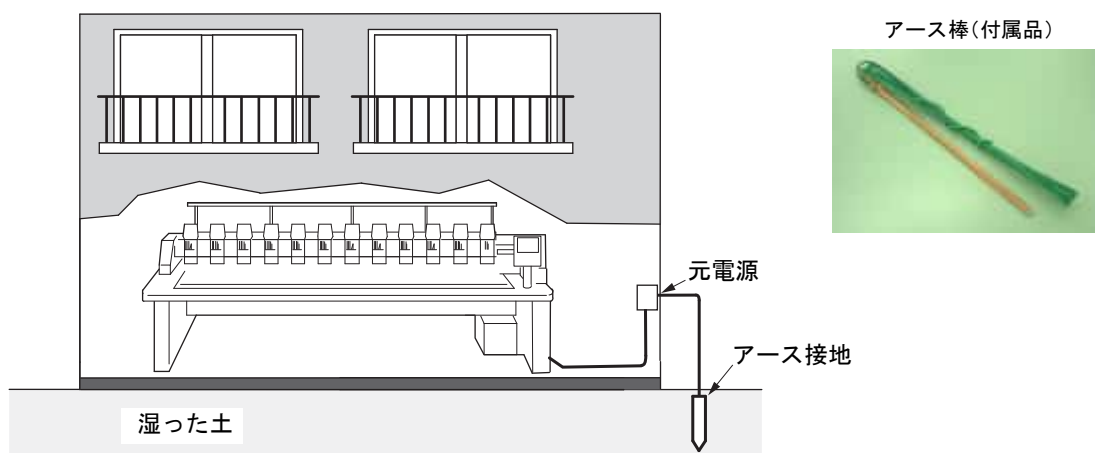
- ⚠ 機械を外部電源に接続する場合は、当社が指名し、訓練したサービス要員または電気専門の技術者が行うようにしてください。

⚠ 警告

- ⚠ 電源供給にあたっては、過電圧カテゴリー「Ⅲ」に準じてください。
- ⚠ 機械を安定して使うために、負荷変動が大きく電源に影響を与えるような他の機械（エレベータ、プレス機等）とは別の電源ラインから電源を供給してください。
- ⚠ 機械の動作に必要な電圧が来ていることをテスターを使って確認してください。
電圧：定格電圧の±10%以内
- ⚠ 電源ケーブルは足に絡まない位置に敷設してください。

警告

- ⚠ 電源プラグは確実に差し込んでください。電源プラグの電極に金属等が触れると火災・感電の原因になります。
- ⚠ 漏洩電流による感電のおそれがありますので、アース線を接続してください。なお、接地程度はD種以上の接地（接地抵抗 100 オーム以下）としてください。



注意

- ⚠ 本機は、常時漏洩電流に加えて高調波・サージ成分からなる漏洩電流が電源線に流れます。このため工場で使用する漏洩遮断器や漏電リレーの選定と設置を正しく行わないと不良動作を起こすことがあります。
電源コードの接続については、以下の事項をお守りください。
- ⚠ 本電源線に対する漏電遮断器や漏電リレーは、高調波・サージ対策が施されたものを使用するようにしてください。高調波・サージ対策品が入手できず、やむを得ず一般の漏電遮断器や漏電リレーを使用する場合は、高調波・サージ成分による漏洩電流分をカバーするため、漏電容量の大きなものを使用してください（ただし、この場合は常時漏洩電流の管理を十分に行ってください）。
- ⚠ 機械1台当たりに必要な漏電遮断器や漏電リレーの漏電容量については、弊社代理店にお問い合わせください。
- ⚠ 高調波・サージ対策を施した漏電遮断器や漏電リレーの具体的な製品については弊社代理店または電気専門の技術者にお問い合わせください。
- ⚠ 電源コードの接続にあたっては、物的損害（主軸モータ等の出力低下、停止位置不良やそれに伴う色換え不良、柄ズレ等）を防ぐため、ノーヒューズブレーカ1つにつき、刺繍機1台を接続してください。

第4章 操作パネルの設定

1. パラメータ設定

操作パネルの裏にパラメーター一覧表が貼り付けてありますので設定値の確認をしてください。このときに、ソフトバージョンの確認も同時に行なってください。

工場出荷時の「パラメータ設定一覧表」が貼り付けられています。



パラメータの設定は、機能制限の対象となっています。詳細は、本機ユーザーズマニュアル、または販売代理店にお問い合わせください。

最新ソフトバージョンの情報、および入手方法については、販売代理店にお問い合わせください。

2. 絶対原点サーチ

! 注意

⊘ 本操作を行うときは、ミシンテーブルの上に手などを置かないでください。枠が動きますので負傷するおそれがあります。

本機に絶対原点を記憶させます。本操作は以下の状況のときに行ってください。

本機のセットアップのとき

ソフトインストールのとき

枠の交換作業において、電源が OFF の状態で刺繍枠を動かした可能性があるとき

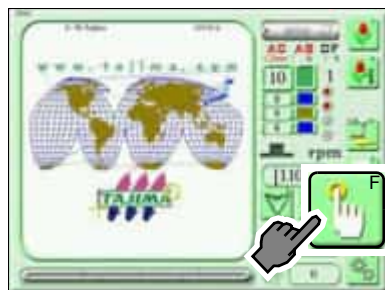
絶対原点は現在の枠位置を算出させるための基準点です。これが間違っていると、以下の不具合が生じます。

枠座標が正しく表示されない。

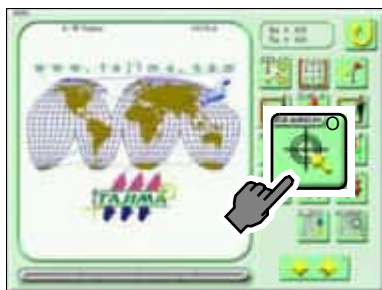
電源復帰の操作を行っても枠が 中断位置に戻らない。

以下の操作で、絶対原点サーチを実行してください。

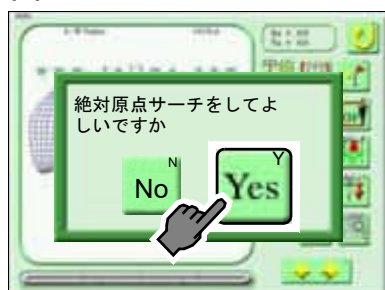
(1) アイコン F



(2) アイコン O



(3) Yes (完了)



枠移動後、枠は元の位置に戻ります。

第5章 水平調整

1. 水平器の使用方法

水平調整は水平器を使用して、本機に傾きやねじれ等がない状態で据え付けます。測定箇所は4箇所です。

水平器



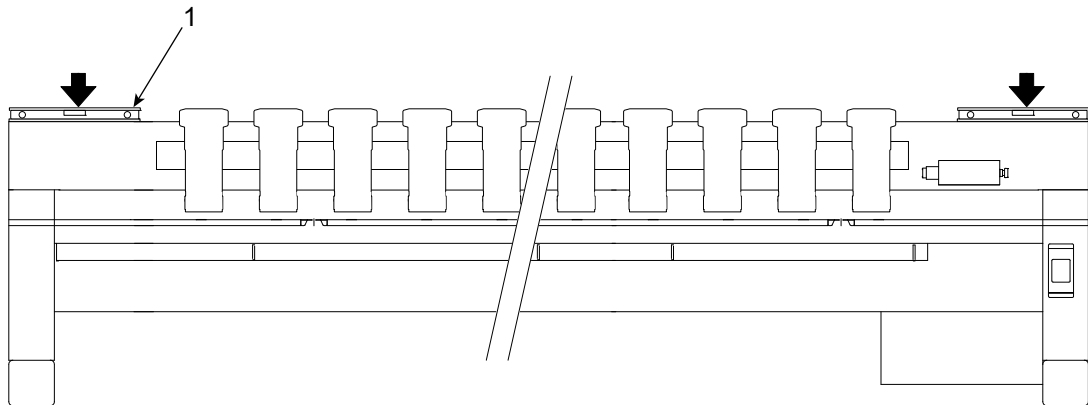
水平器は長さ 60cm 以上、感度 0.5mm/m 以内のものを使用してください。

マグネットホルダ



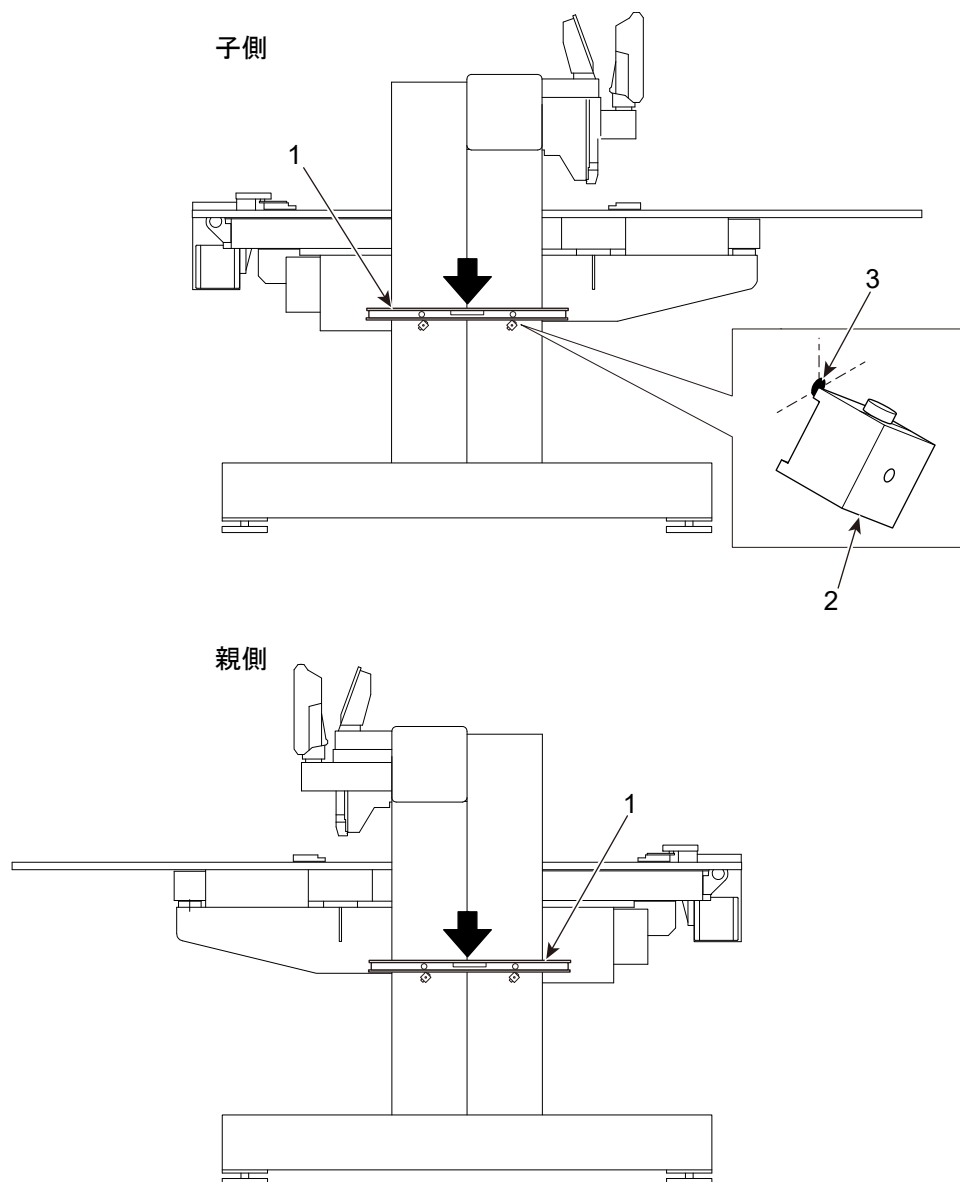
(1) 左右の水平調整

角パイプの上に水平器 1 を置きます。



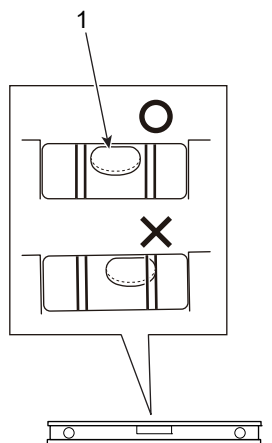
(2) 前後の水平調整

マグネットホルダ 2 の角がポンチマーク 3 の中心にくるようにマグネットホルダ 2 を取り付けてください。マグネットホルダ 2 の上に水平器 1 を置きます。

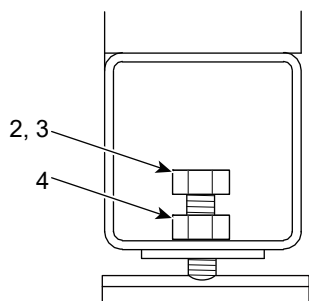
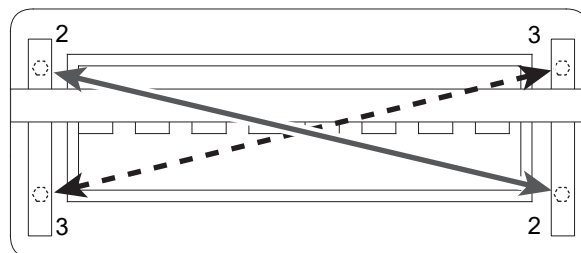
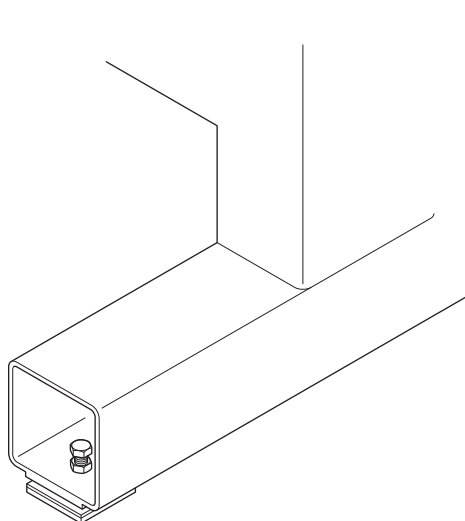


2. 水平調整

水平器の気泡 1 を確認しながら、対角線上にある 2 つのレベルングボルト 2 を調整し、次に残る 2 つのレベルングボルト 3 を調整したうえで、ナット 4 を締めます。このとき、4 本の六角ボルトの効き具合（荷重）が均等になるようにしてください。



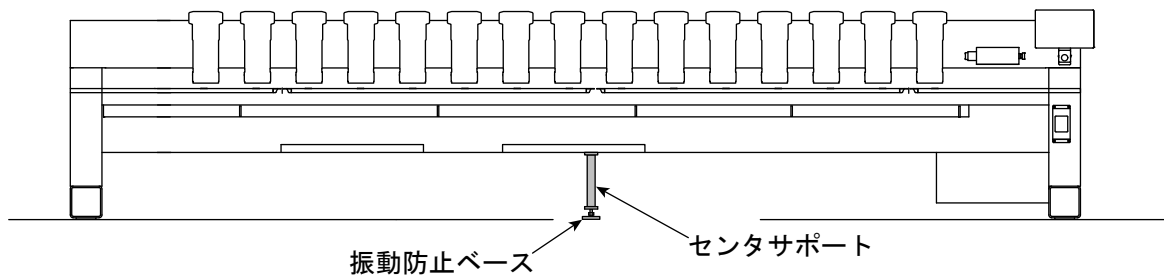
感度 0.5mm/m の水平器では、気泡が範囲内（内側の線）に収まるとき、水平度は「±0.5°」になります。



3. センターサポート

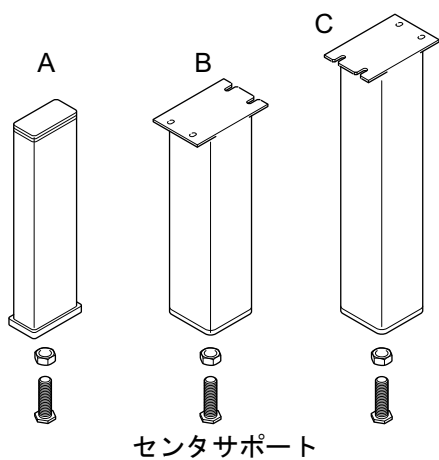
この作業は、センターサポートが同梱されている機種のみが対象です。

本機は、G 機以上の機械にセンタサポートと振動防止ベース、またはサポート土台が同梱されています。ただし、仕様によっては、G 機以上の機械でもセンタサポートが同梱されない場合があります。



センタサポートは、本機の中心に取り付けてください。

同梱されるセンターサポート (A ~ C) は、機種によって長さが異なります。センターサポート (B、C) は、付属の六角穴付きボルトで本機に固定してください。

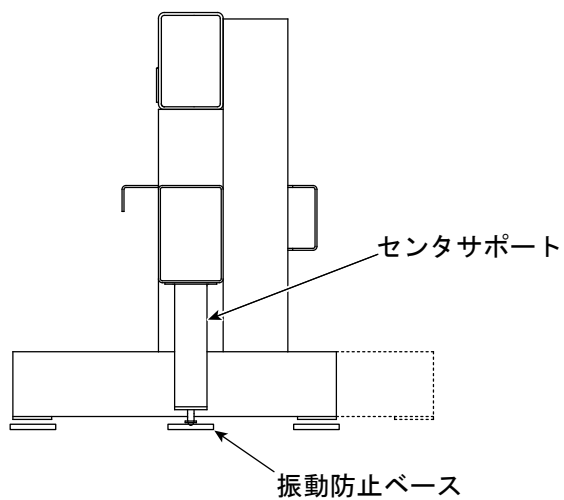


サポート土台は、防振台がつくときに必要です。

以下は標準的なセンタサポートの取り付け例です。別途、防振台を設置する場合は、振動防止ベースの代わりにサポート土台が同梱されます。

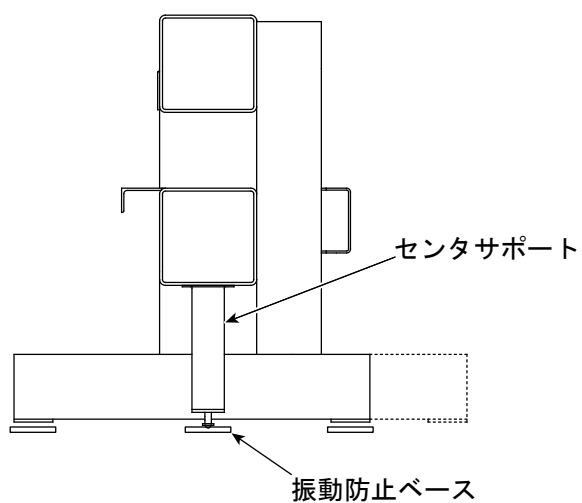
(1) G機

枠駆動タイプ	機械全長
標準駆動	5,786 ~ 6,395mm
交差Z駆動	5,876 ~ 6,485mm



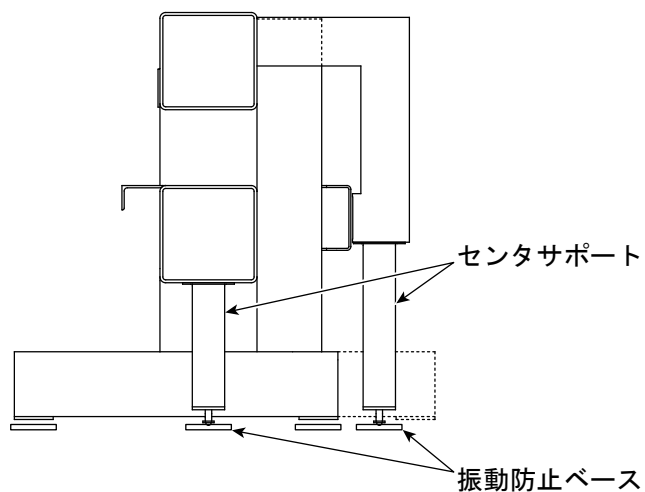
(2) 7m機

枠駆動タイプ	機械全長
標準駆動	6,396 ~ 7,000mm
交差Z駆動	6,486 ~ 7,090mm



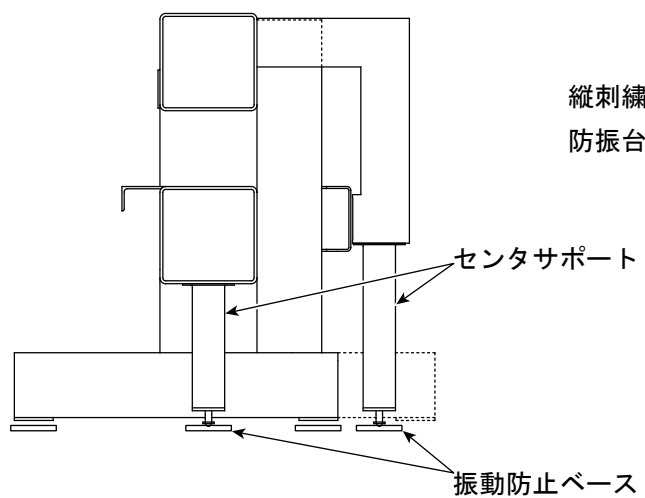
(3) 8m 機

枠駆動タイプ	機械全長
標準駆動	7,001 ~ 8,295mm
交差 Z 駆動	7,091 ~ 8,385mm



(4) 8.5m 機

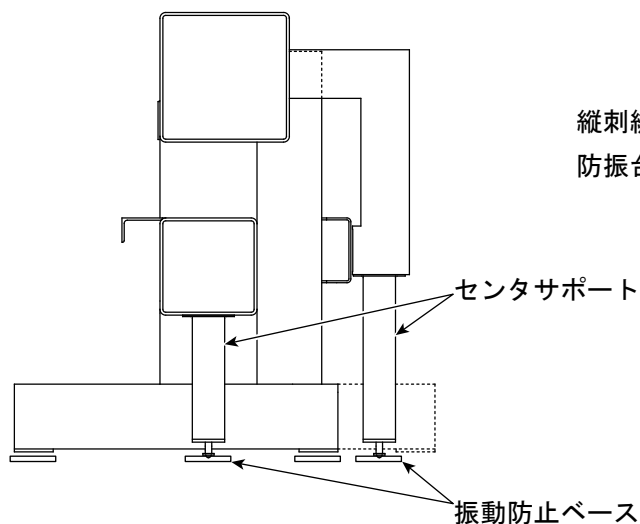
枠駆動タイプ	機械全長
標準駆動	8,296 ~ 8,895mm
交差 Z 駆動	8,386 ~ 8,985mm



縦刺繍範囲が 1,200mm 以上の場合、標準で防振台がつきます。

(5) 9m 機

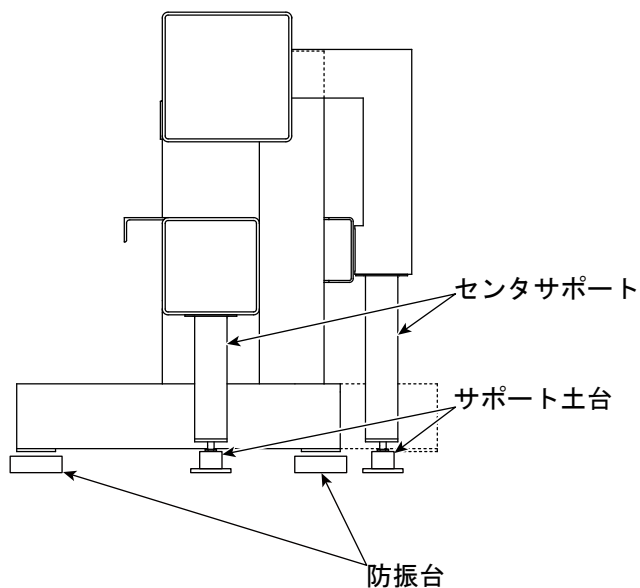
枠駆動タイプ	機械全長
標準駆動	8,896 ~ 9,530mm
交差 Z 駆動	8,986 ~ 9,620mm



縦刺繍範囲が 1,200mm 以上の場合、標準で防振台がつきます。

(6) 10m 機



枠駆動タイプ	機械全長
標準駆動	9,531 ~ 10,910mm
交差 Z 駆動	9,621 ~ 11,000mm

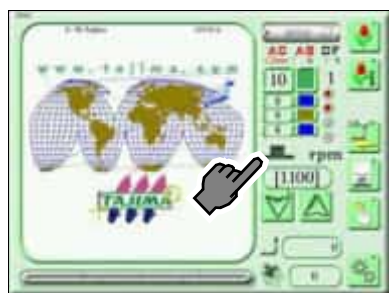


第6章 各種調整

1. 針落ち位置

針棒を下げるときは、以下の手順に従ってください。

- (1) 主軸角度表示アイコン () を長押ししてください。主軸角度表示アイコンが点滅表示 () になり、「主軸ブレーキ」が「No」に切り換わります。



長押しするたびに、ON/OFF が切り換わります。

機械を起動させる、または電源を OFF → ON すると、「主軸ブレーキ」は「Yes」に切り換わります。

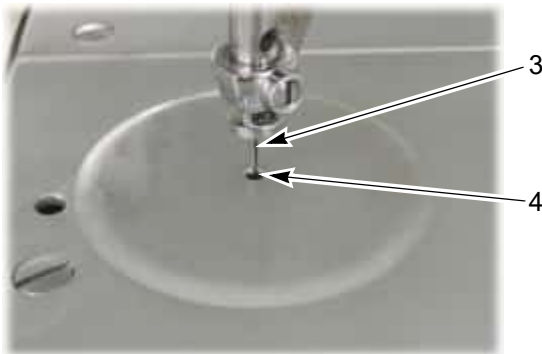
- (2) これから作業するヘッドの調整台の D スイッチ 1 を押してください。布押えが下がります。



- (3) 子側ボックスに主軸ハンドル 2 を差し込み、主軸ハンドル 2 を反時計方向に回して主軸角度を 178° (針棒下死点) にしてください。

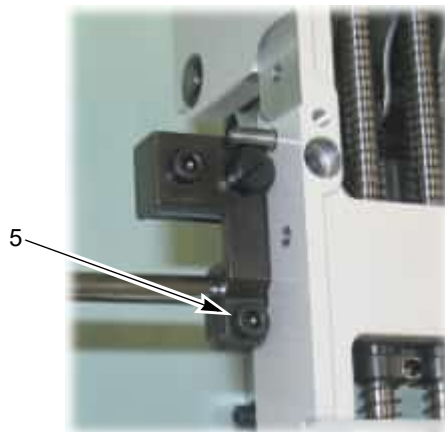
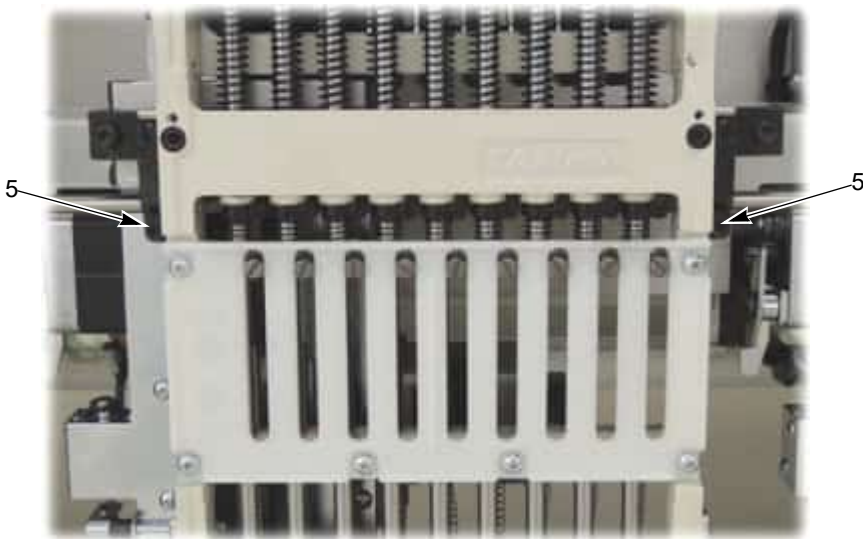


- (4) 手で針棒を下げてください。
- (5) 針3が針穴4に対してほぼ中心に位置していることを確認します。



針棒ケースの左右位置を調整し、1針と最終針で針落ち位置がずれている場合は、出来るだけ中心に来るように振り分けてください。

- (6) 1針目の作業を終了するときは、主軸角度を 100° にして、調整台の C スイッチを押してください。針棒と布押えが上がります。
- (7) 針棒ケースをスライドさせて、同じ手順で最終針目の針落ち位置を確認してください。
- (8) 特定ヘッドを調整する場合は、ネジ5（左右2箇所）を緩め、針棒ケースを左右にスライドさせます。



- (9) 全頭が同程度ずれている場合は、パラメータ設定 [P8] → [85 機械調整] → [7 針位置ポテンショ表示] 画面で調整してください。(本機のユーザーズマニュアル参照)

ラベルに記載されている値 6 を参照してください。



2. 下死点

本作業は、全頭において1針目から最終針まで（全針棒）確認します。1針目は、付属の下死点ゲージを使用して、下死点を確認し、2針目以降は、ダキゲージを使用して下死点を確認します。

下死点ゲージ(付属品)



B 刻印

TMCR-VF は、B 刻印がある下死点ゲージをご使用ください。B 刻印がないものは、他機種用ですので使用できません。

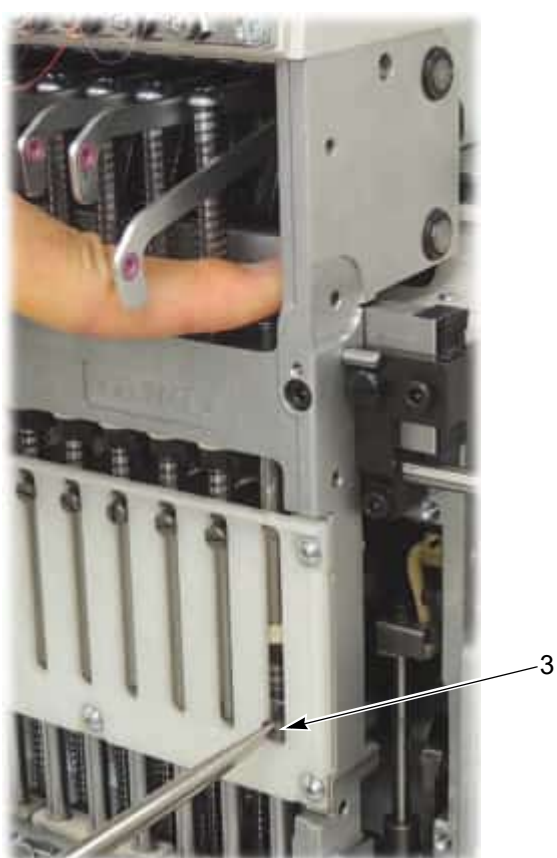
- (1) 操作パネルの操作で、「主軸ブレーキ」を「No」にしてください。(→ p.33)
- (2) これから作業するヘッドの調整台のDスイッチ1を2回押してください。布押えが下死点に下がります。



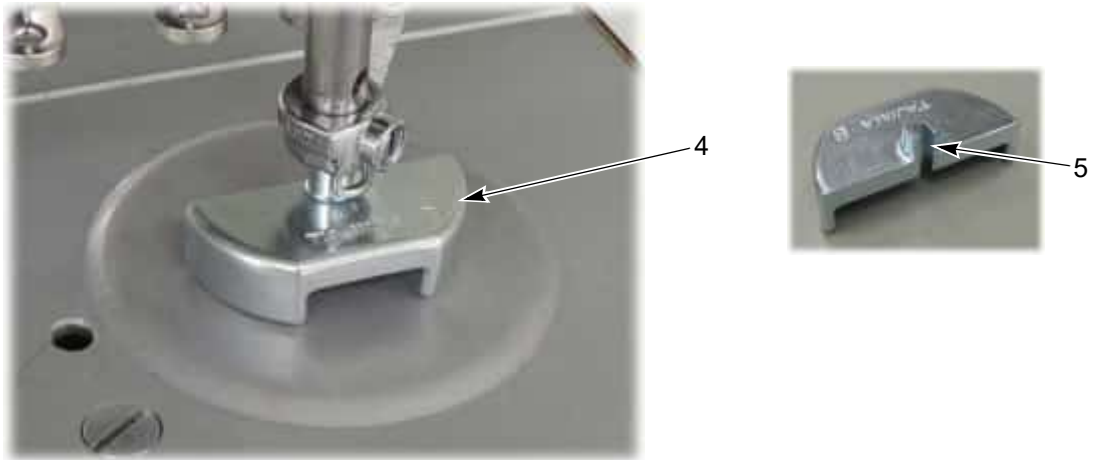
- (3) 子側ボックスに主軸ハンドル2を差し込み、主軸ハンドル2を反時計方向に回して主軸角度を178°（針棒下死点）にしてください。



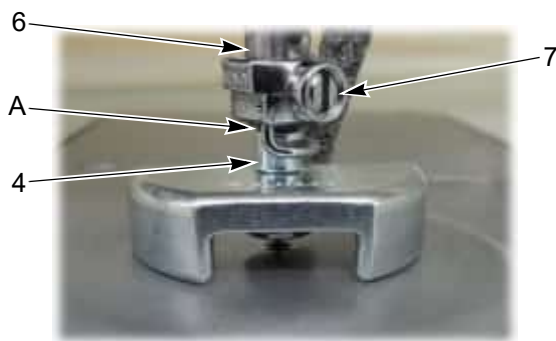
- (4) 手で針棒を下げ、ネジ3を緩めてください。



(5) 針が溝5に入るよう、下死点ゲージ4を取り付けてください。

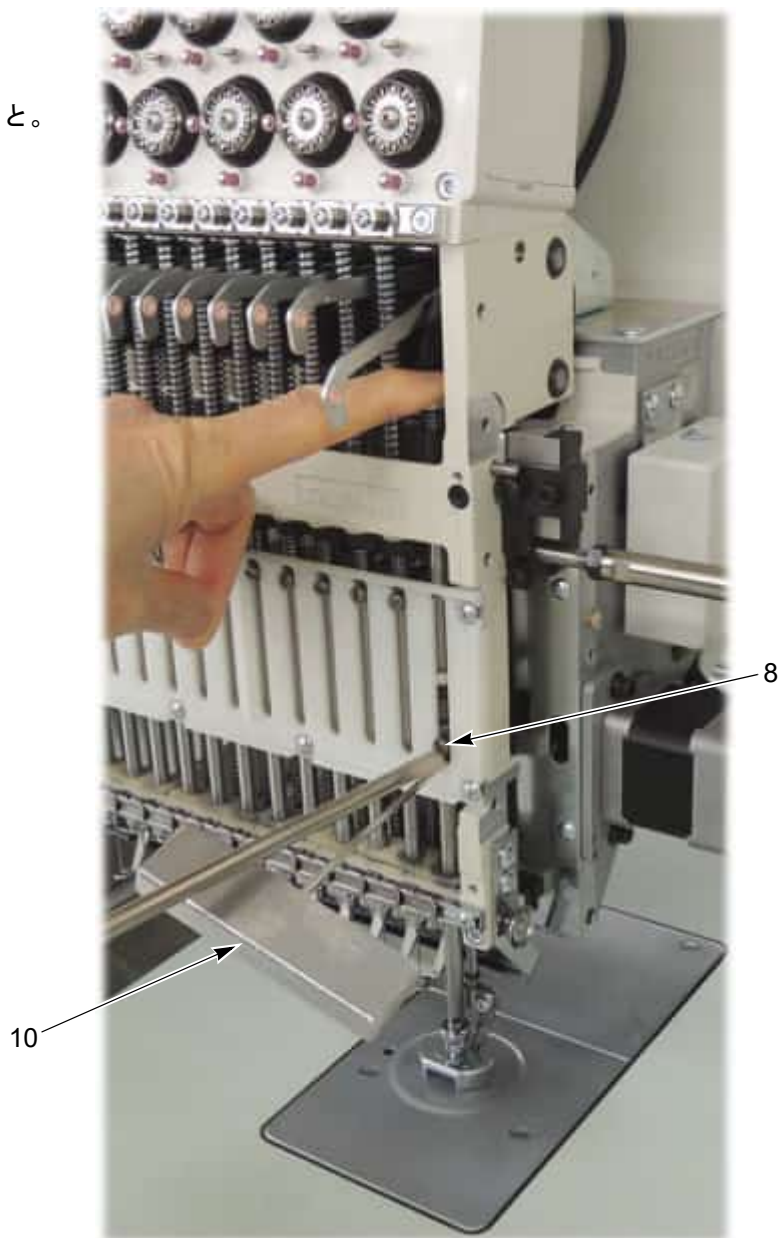
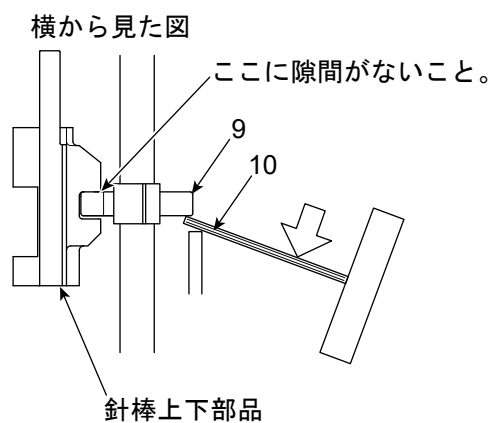


(6) 針棒6と下死点ゲージ4との間にすき間がない状態（A部）、かつ針だきの止めネジ7が少し右を向いた状態にしてください。



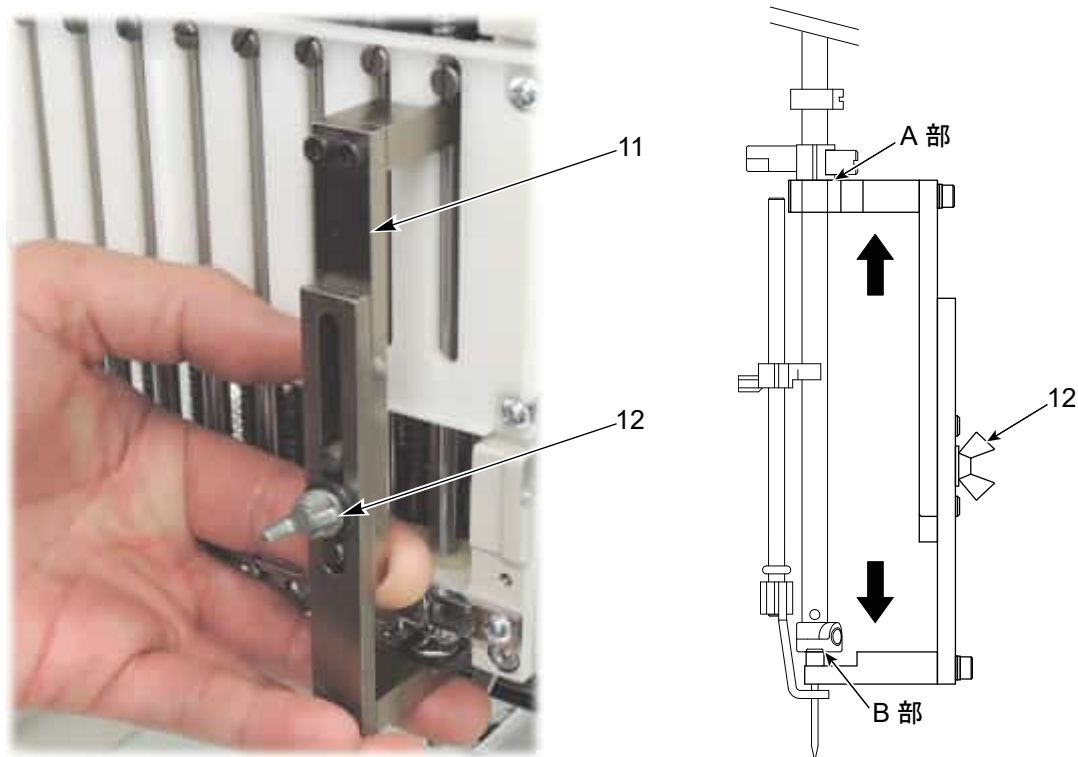
(7) ネジ8を締めてください。

ネジ8は、下図のように針棒だき9を持ち上げた状態で締めてください。本例では、レンチ10を使用しています。

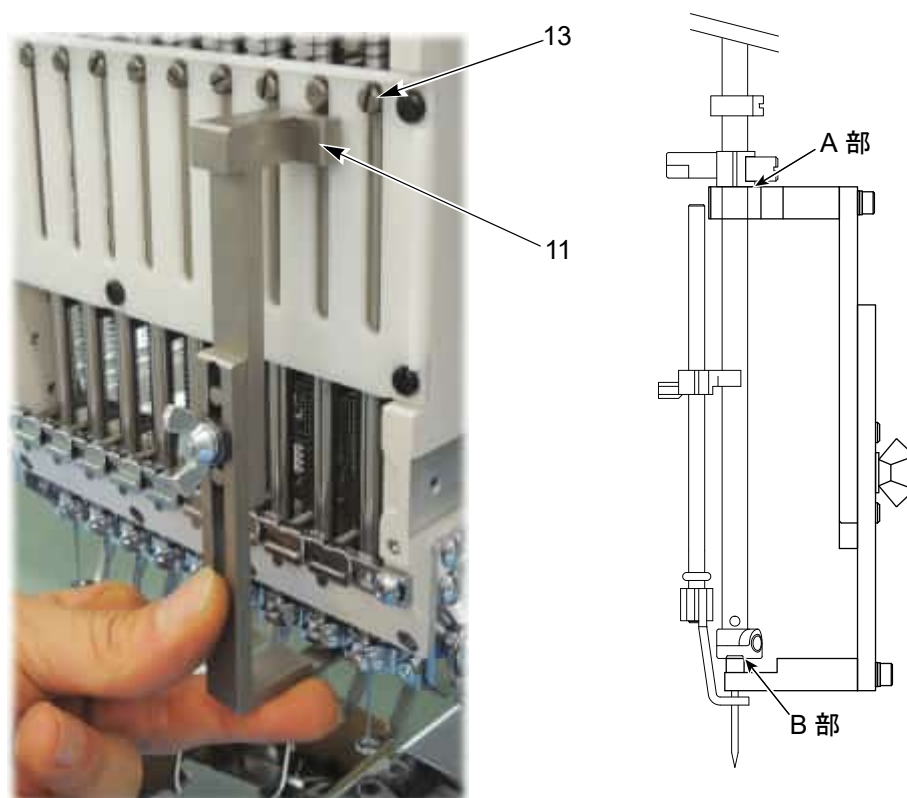
**(8)** 下死点ゲージ4を取り外してください。**(9)** 以下の手順に従ってください。

- a. 主軸を回して、主軸角度を 100° (停止位置) にしてください。
- b. 調整台のCスイッチを押してください。布押えが上がります。
- c. 主軸ブレーキを「Yes」にしてください。

- (10) ダキゲージ 11 を 1 針目の針棒に取り付けてください。蝶ネジ 12 を緩め、A 部、B 部にすき間がない状態で蝶ネジ 12 を締め、ダキゲージ 11 を取り外してください。



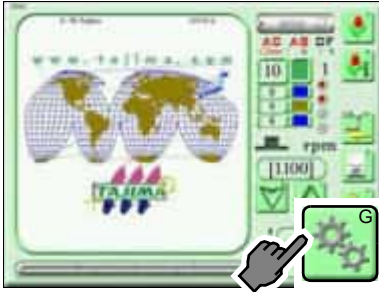
- (11) 2 針目にダキゲージ 11 を取り付けてください。ネジ 13 を緩め、A 部、B 部にすき間がない状態でネジ 13 を締めてください。2 針目以降、最終針目まで作業を行ってください。本作業で下死点を調整した針棒は、上死点の調整も行ってください (→ p.41)。



3. 上死点

以下の操作で「針棒上死点ストップ調整」選択してください。

(1) アイコン G



この後、機能制限レベルを解除してください。詳細は、ユーザーズマニュアルの「パラメータ」章を参照してください。

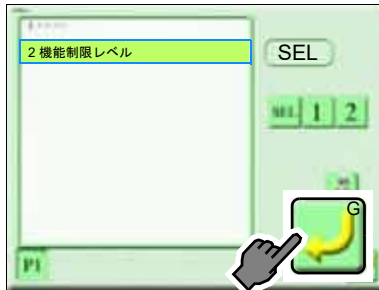
(2) ALL Yes



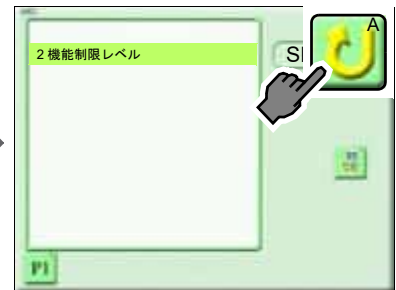
(3) セット



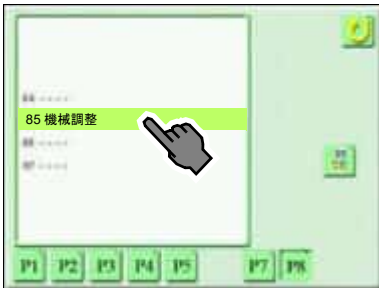
(4) セット



(5) アイコン A



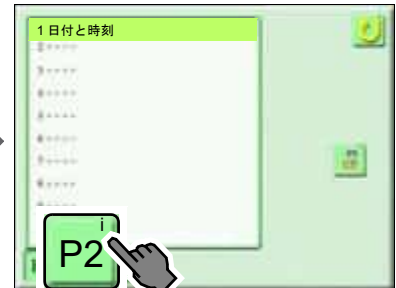
(6) 85 機械調整



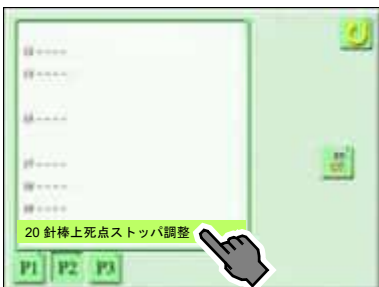
(7) アイコン T



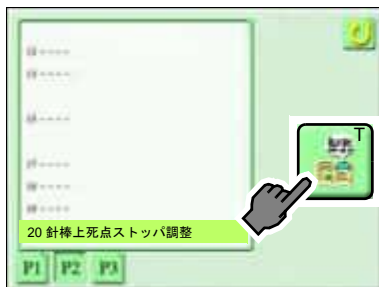
(8) P2



(9) 20 針棒上死点ストップ調整



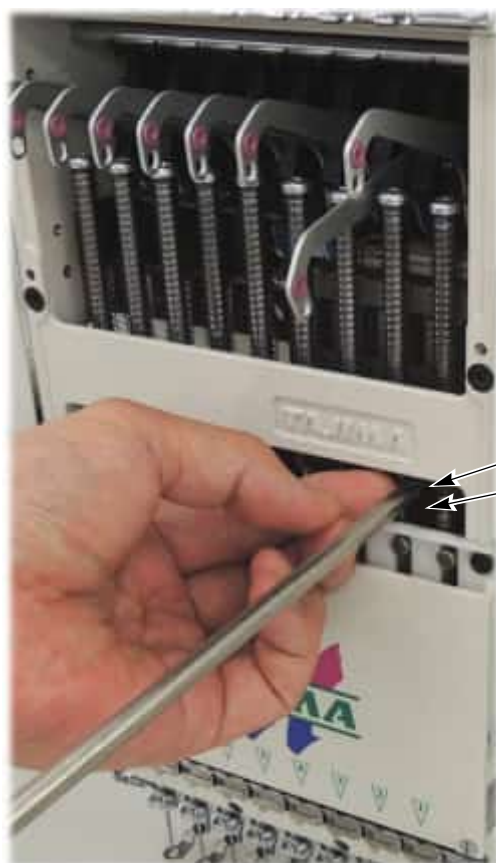
(10) アイコン T



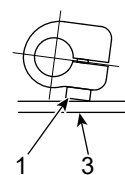
(11) 起動させてください。本機は、以下の動作 (a ~ c) を行います。

- a. 針棒ケースは、次の針棒に移動します。
- b. 布押えが下がります。
- c. 主軸は、上死点 (0°) に回転します。

(12) 上死点ストップのネジ 1 を緩めてください。ネジ 1 がバネ 2 の力で上方に保持されますので、ネジ 1 が正面を向いた状態で締め直してください。



上から見た図
ネジ 1 が針棒ガイド 3 に当たらないこと。



1

2

(13) 起動させると、次の針棒に移動し、前述の a ~ c の動作を行います。同じ要領で上死点を調整してください。

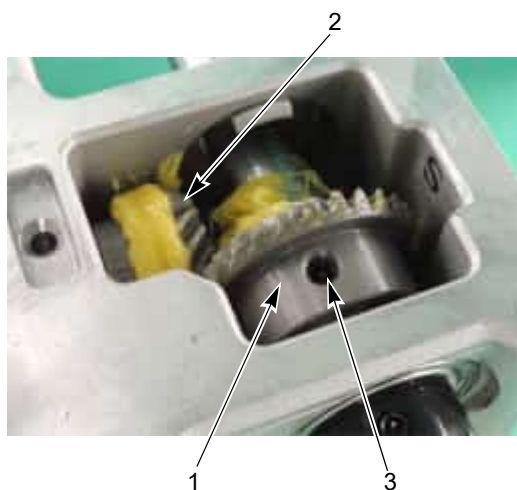
(14) 作業終了後は、アイコン A を押してください。主軸は停止位置 (100°) に戻ります。



4. カサ歯車

全頭において、カサ歯車1とカサ歯車2の「遊び」を確認します。「遊び」は、カサ歯車2がわずかに動く程度（0.1～0.2mm）であれば正常です。

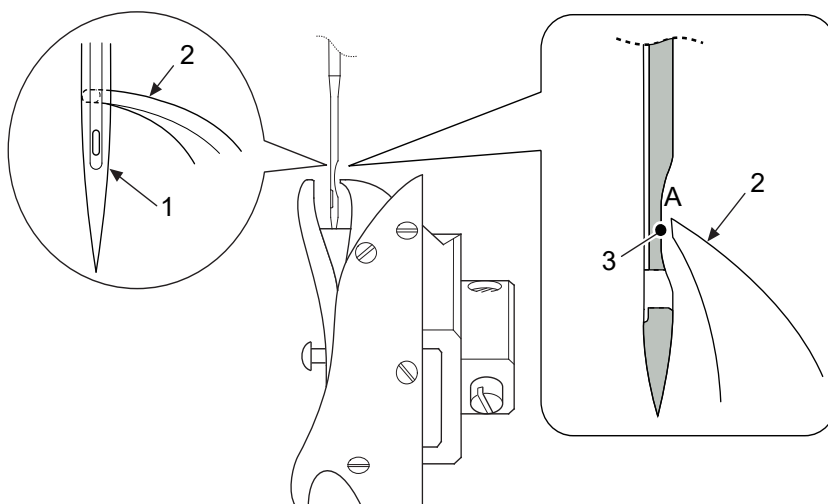
「遊び」がない場合は、カサ歯車1の止めネジ3を緩め、カサ歯車1の位置調整してください。



5. 針と釜

本作業は、全頭において1針目と最終針で確認します。

- (1) 主軸を時計方向に回転させ、針棒を下降させながら、針先1と釜の剣先2が出合う位置（198°～204）にします。
- (2) 針のえぐり面3と釜の剣先2のすき間（A）が0.1～0.3mmであることを確認します。



マイナスドライバで針を軽く押します。



第7章 空回し、試縫い

1. 給油

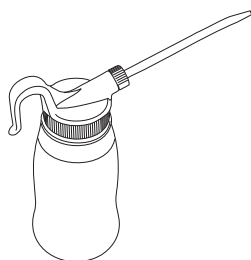
⚠ 注意

- ⚠ 給油にあたっては、タジマ純正 TF オイル（同梱品）をご使用ください。やむをえず、これ以外のオイルをご使用になるときは、ISO 粘度グレード：VG20 相当品をお選びください。
- ⚠ 作業終了後は取り外したカバー類をすべて装着してください。

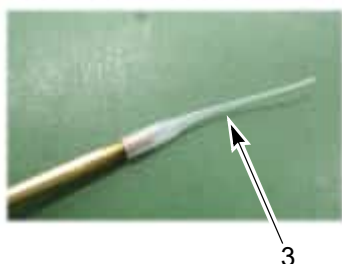
1-1. 釜

給油は、油差し（付属品）を使用してください。給油箇所は、レース 1 と給油穴 2 です。

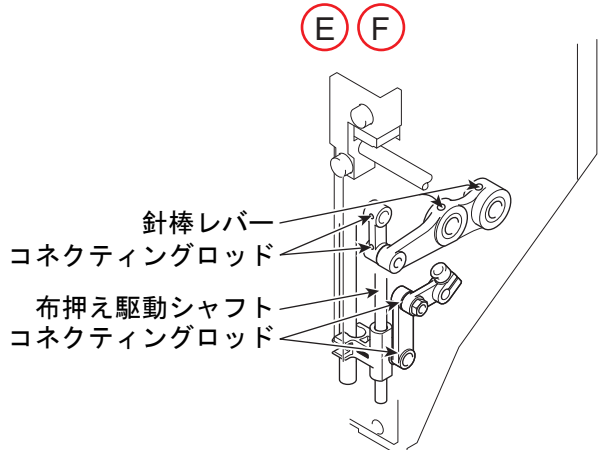
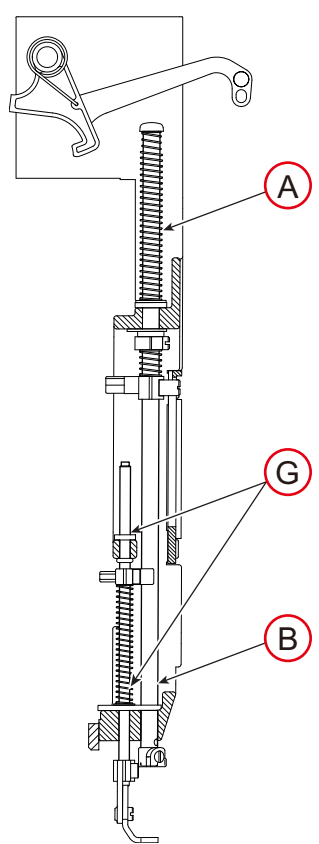
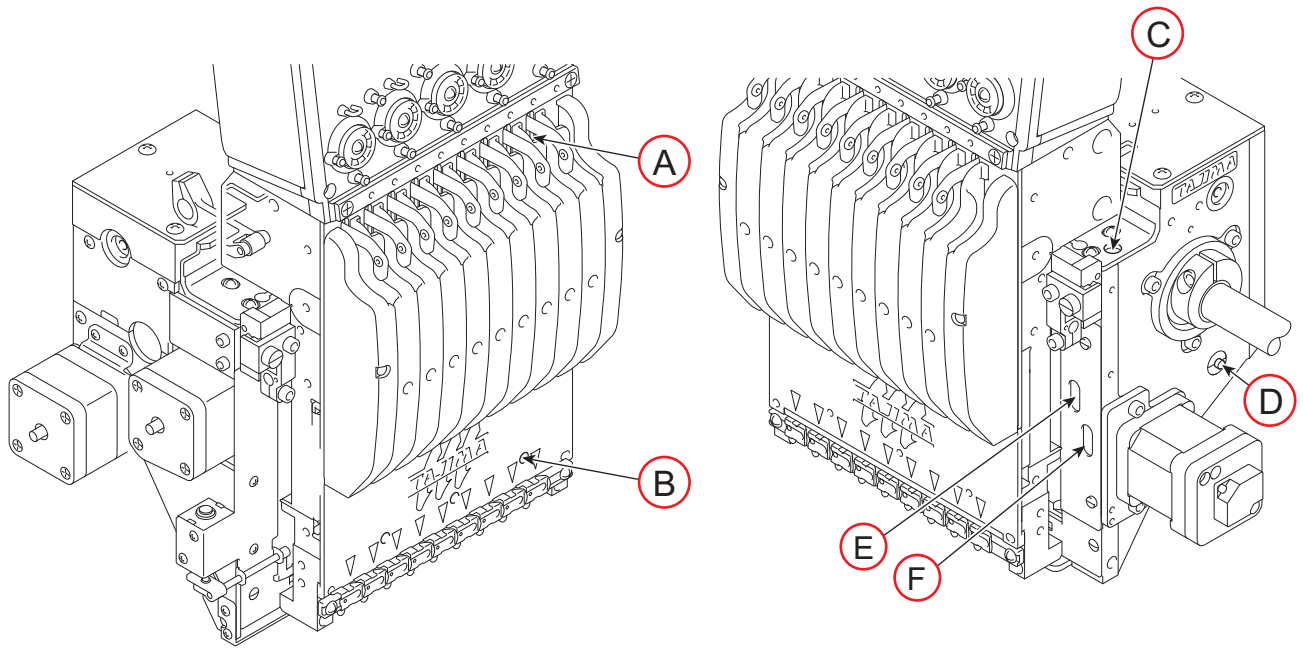
油差し



給油穴に給油するときは、油差しの先端にノズル 3（付属品）を付けてください。



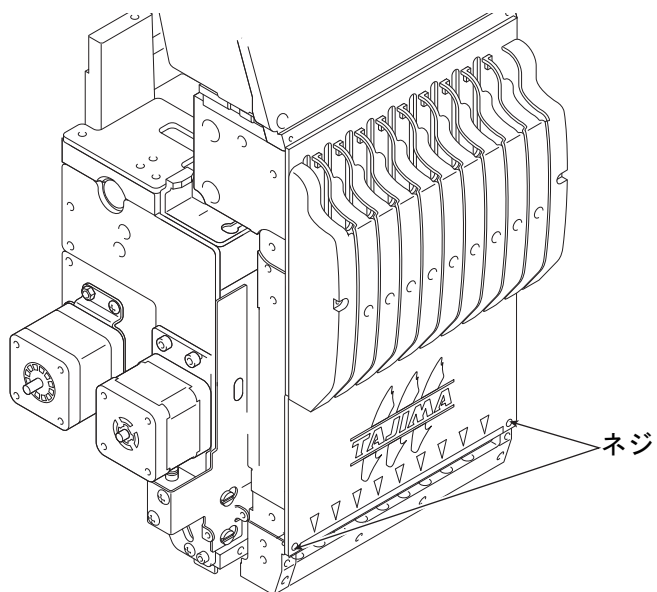
1-2. アーム内部



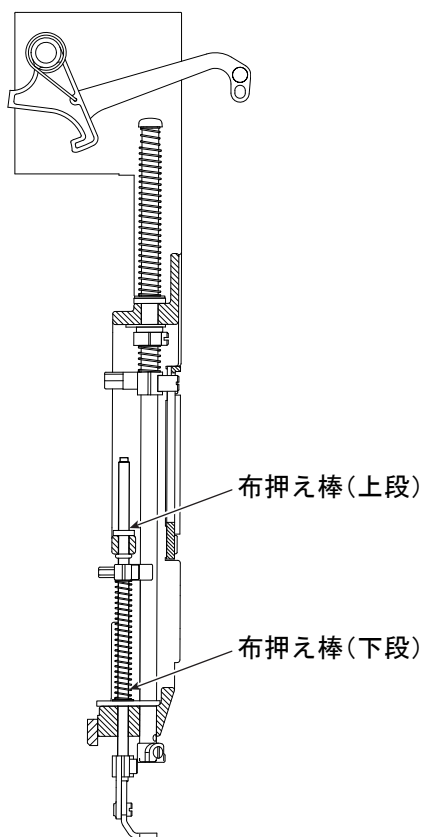
給油箇所	
A	針棒
B	針棒
C	基針棒
D	段付きピンの油芯
E	針棒レバー、布押え駆動シャフト、コネクティングロッド
F	コネクティングロッド
G	布押え棒 (→ p.47)

[布押え棒への給油方法]

a. ネジ 2箇所を外してください。





b. 布押え棒（上段、下段）に給油してください。



2. 空回し、ジャンプ

注意

-  機械を稼働させるときは、人身事故を防止するため、可動部周辺に人がいないこと、および全てのカバーが装着されていることを確認してください。
-  釜に塗布されている防錆剤が完全に落ちるまで空回しを行なってください。防錆剤が残っていると、糸切れの原因になります。

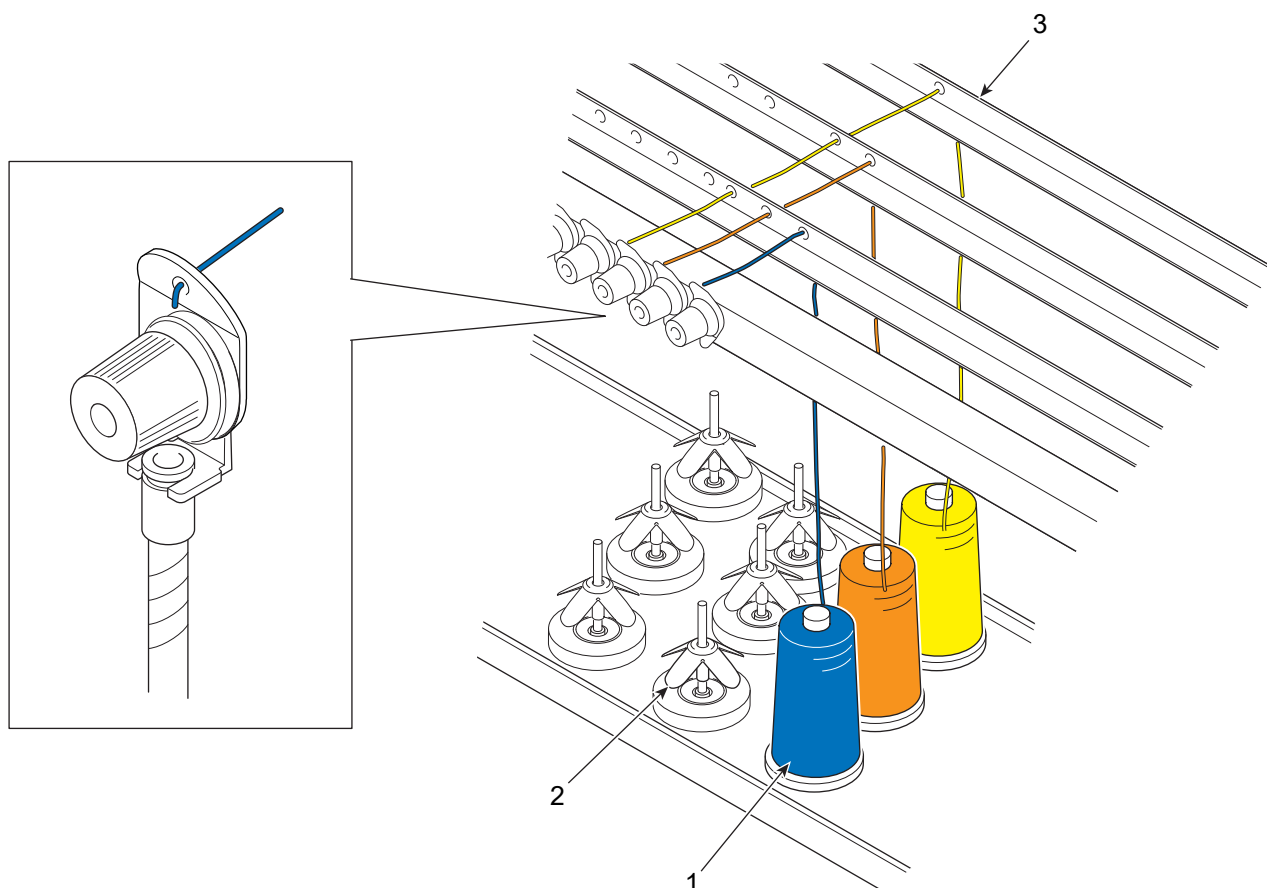
- (1) パラメータ設定で、「上糸切れ検出」および「下糸切れ検出」の設定を「検出しない」にします。
- (2) ジャンプコードを含む柄データをデータセットします。
- (3) 機械を起動させて、空回しを行います。最初は、250 rpm 程度から始めて、機械の運転状態を確認しながら、650 rpm まで上げてください。運転時間は、20 ～ 30 分とします。また、全針においてジャンプコードを含む柄データを使用して、ジャンプミスがないことを確認してください。
ジャンプミスが発生したときは、上死点ストッパの位置を調整する必要があります（→ p.41）。
- (4) 作業が終了したら、アーム側面部、針棒駆動シャフト等から発熱がないことを確認してください。

3. 糸通し

各部に正しく糸が通っていないと、刺繍品質の低下や、糸切れなどの不具合が生じるおそれがあります。下図を参照のうえ、正しく糸を通してください。

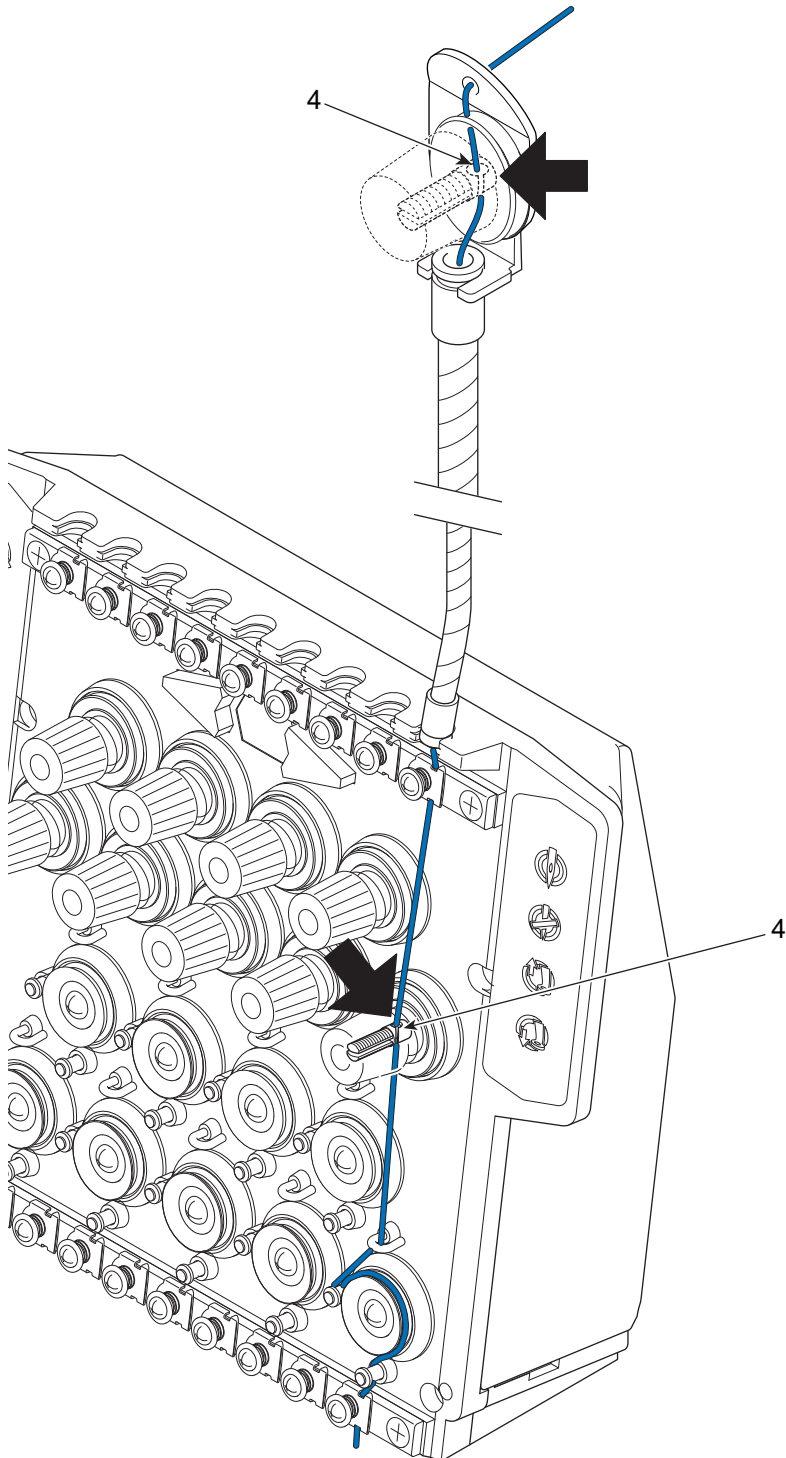
(1) 糸コマ 1 を糸立てバネ 2 にセットしてください。

(2) 糸を糸道 3 に通してください。

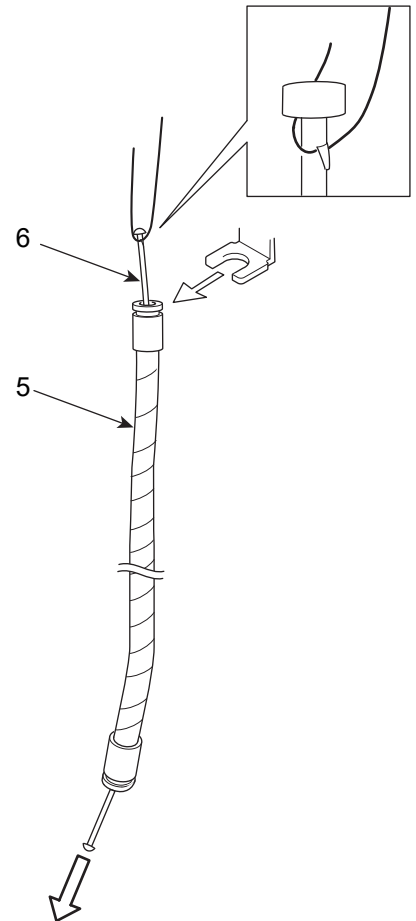


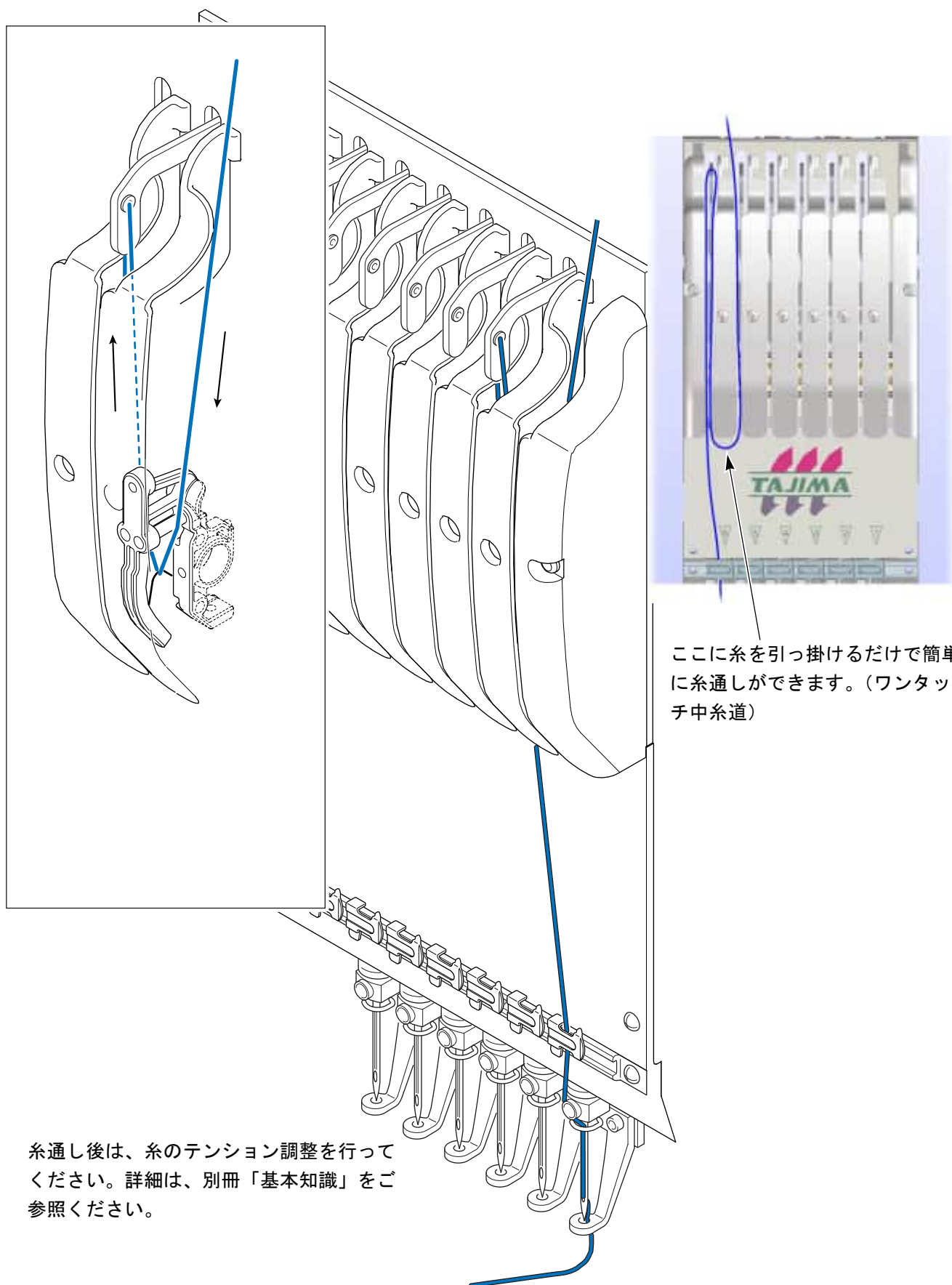
(3) 糸をテンションスタッドの溝4に入れてください。(矢印部)

(4) スパイラルチューブ5内への糸通しは、糸通し6(付属品)を使用してください。




スパイラルチューブ5内への糸通し





4. 試縫い

注 意

 機械を長くお使いいただく為に、設置後2週間程度は「ならし運転」として最高回転数の7割程度で稼働させてください。ならし運転する事により、機械の寿命が長くなったり、予期せぬトラブルの防止に役立ちます。

- (1) 色換え、手動ATHなどの動作確認を行ってください。
- (2) 上糸、下糸のテンションを調整し、試縫いを行ってください。調整方法は、別冊「基本知識」を参照してください。

初版 2016年4月

6版 2022年4月

■製造元：株式会社 **TISM**

住所：〒486-0901 愛知県春日井市牛山町 1800 番地

TEL：(0568)33-1161（代表） FAX：(0568)33-1191

■販売元：タジマ工業株式会社

住所：〒486-0901 愛知県春日井市牛山町 1800 番地

TEL：(0568)37-1130（代表） FAX：(0568)37-1230

●本書の一部または全部を無断で複製、転載、改編することを禁止します。