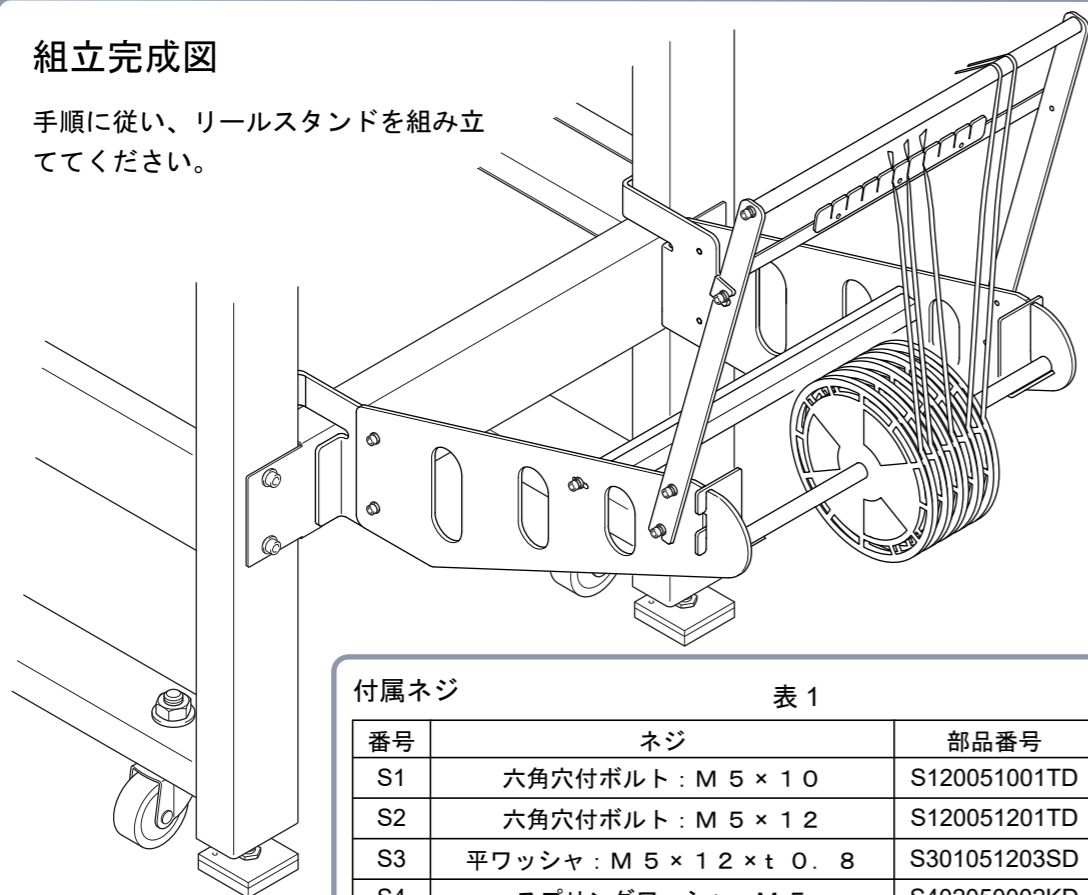


組立完成図

手順に従い、リールスタンドを組み立ててください。

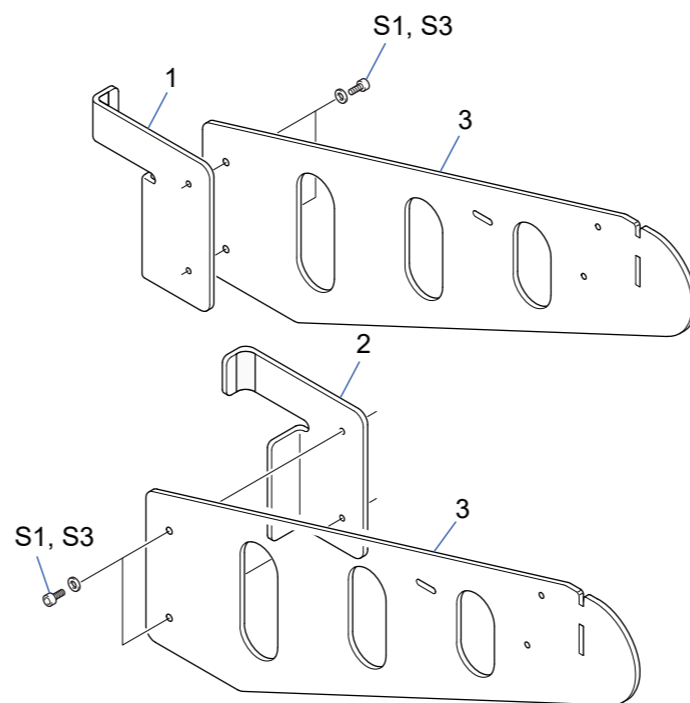


付属ネジ 表 1

番号	ネジ	部品番号	数量
S1	六角穴付ボルト : M 5 × 1 0	S120051001TD	12
S2	六角穴付ボルト : M 5 × 1 2	S120051201TD	2
S3	平ワッシャ : M 5 × 1 2 × t 0. 8	S301051203SD	14
S4	スプリングワッシャ : M 5	S402050002KD	12
S5	トラス小ねじ : M 4 × 5	S130040502SD	3

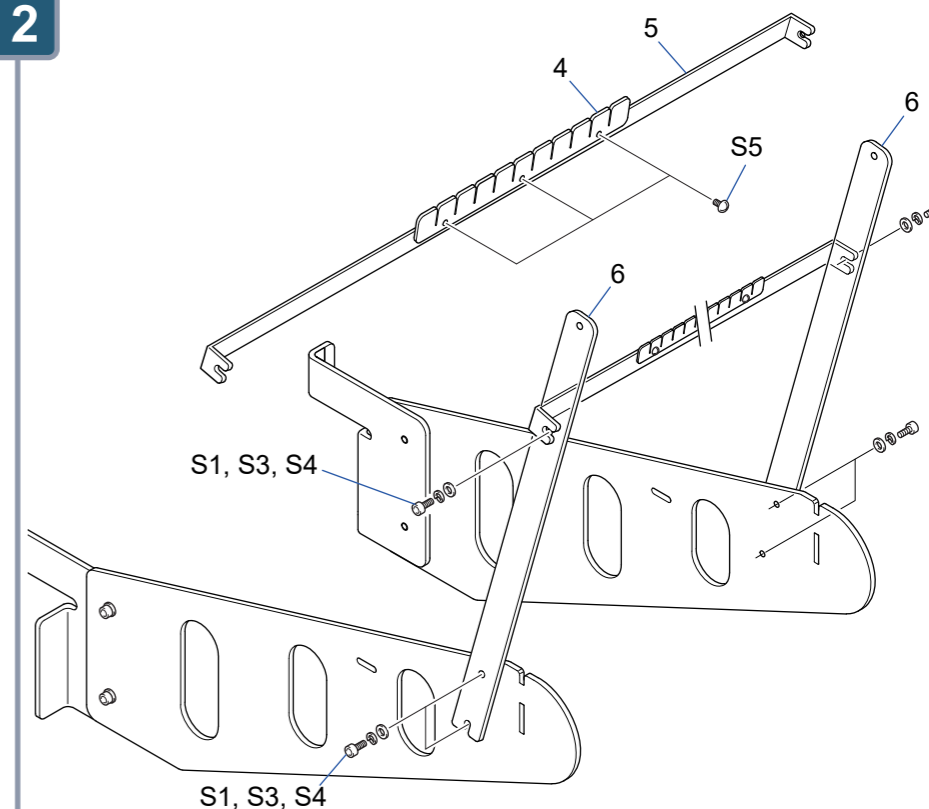
1

ネジ種については、表 1 を参照ください。



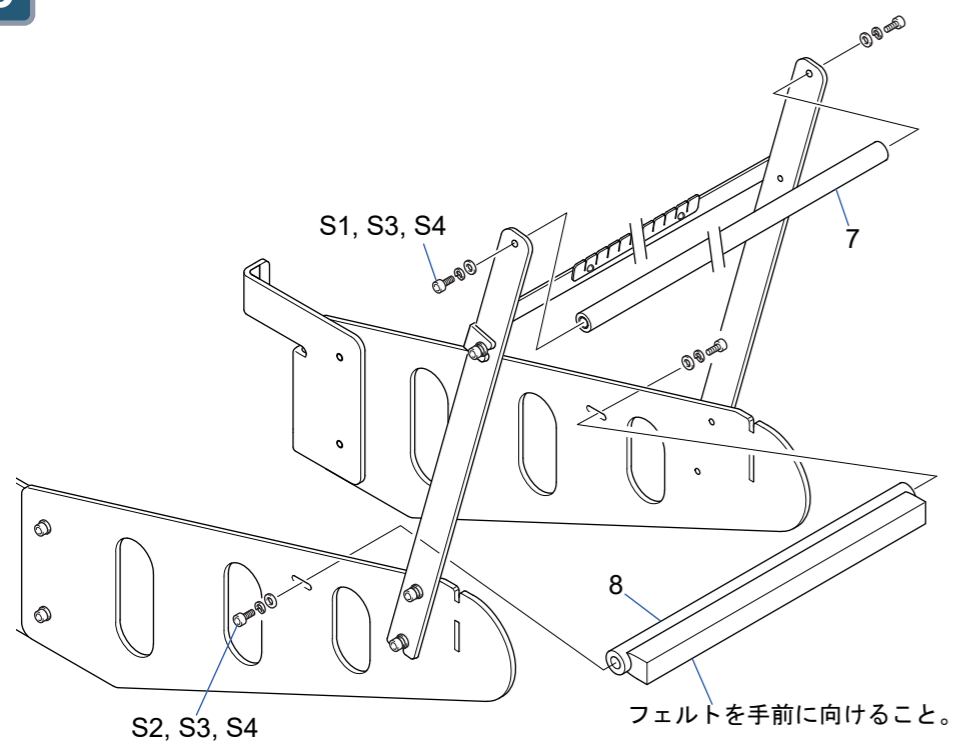
1	ブラケット : リールスタンド : R [S]	0L255010RS00
2	ブラケット : リールスタンド : L [S]	0L255010LS00
3	アーム : リールスタンド	0L2550110000

2



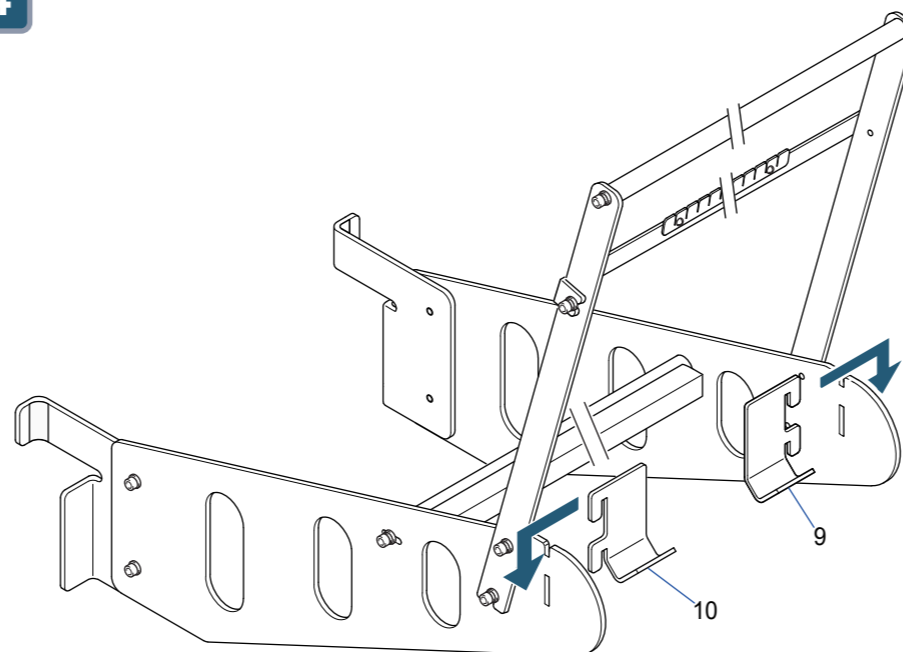
4	ホルダ : テープ	0L2550150000
5	ベース : テープホルダ	0L2550140000
6	ジョイント : リールスタンド	0L2550120000

3



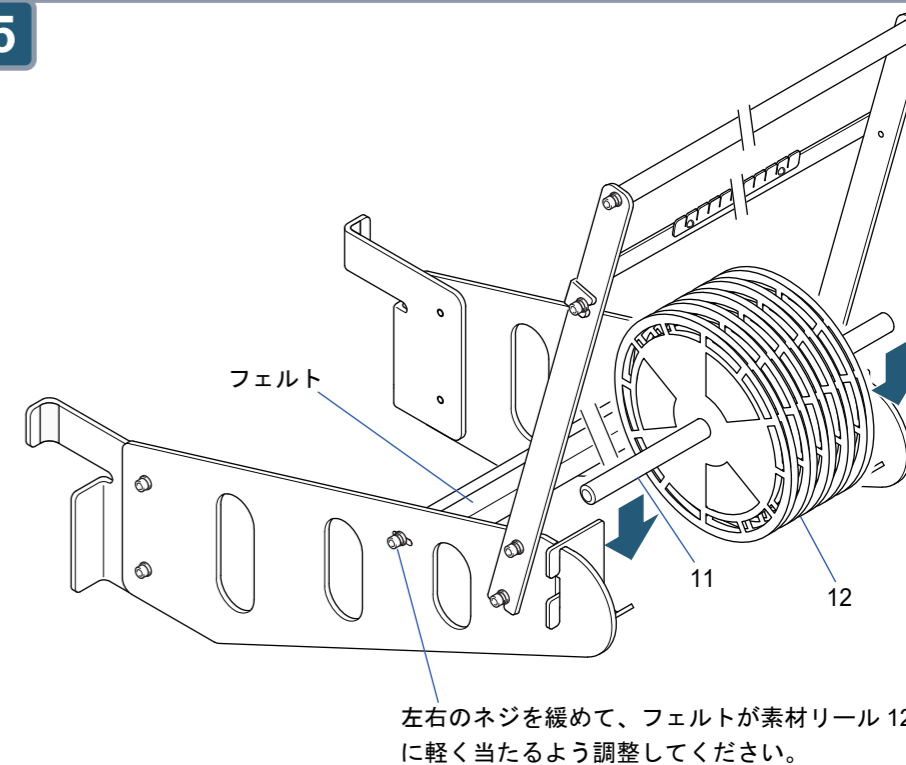
7	ガイドシャフト : リール : φ 8	0L2550190000
8	シャフト : リール押え : φ 1 0 [S]	0L2550170S00

4



9	フック : リールシャフト : R	0L255013R000
10	フック : リールシャフト : L	0L255013L000

5



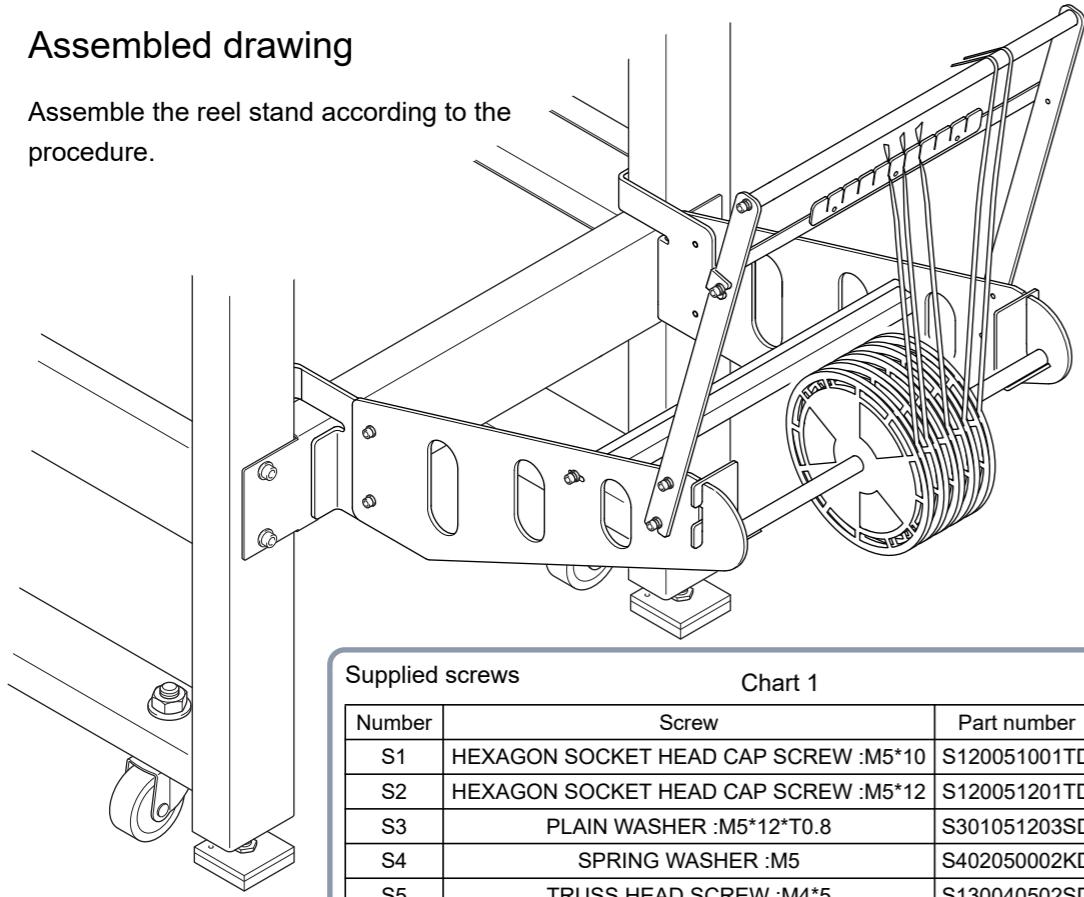
11	シャフト : リール : φ 8	0L2550160000
12	リール ^[*1]	-

[*1] 10 枚まで



Assembled drawing

Assemble the reel stand according to the procedure.

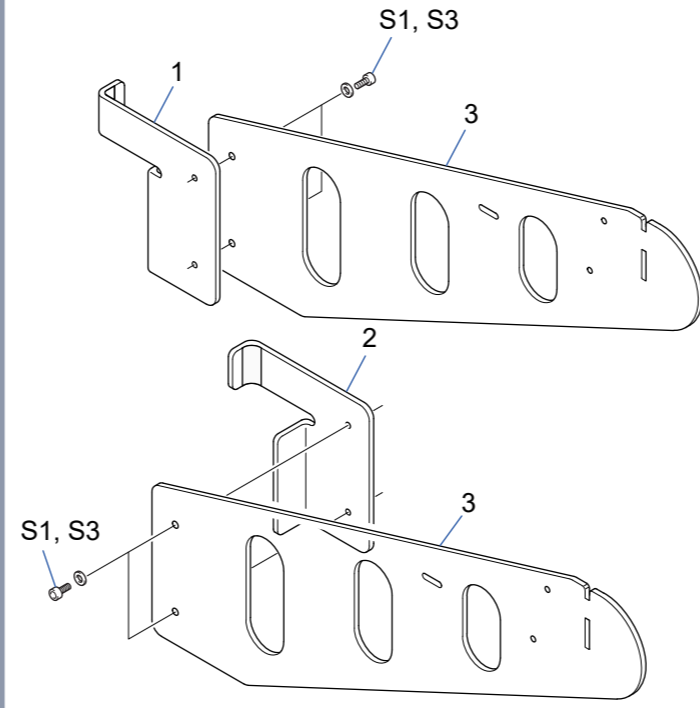


Supplied screws

Chart 1

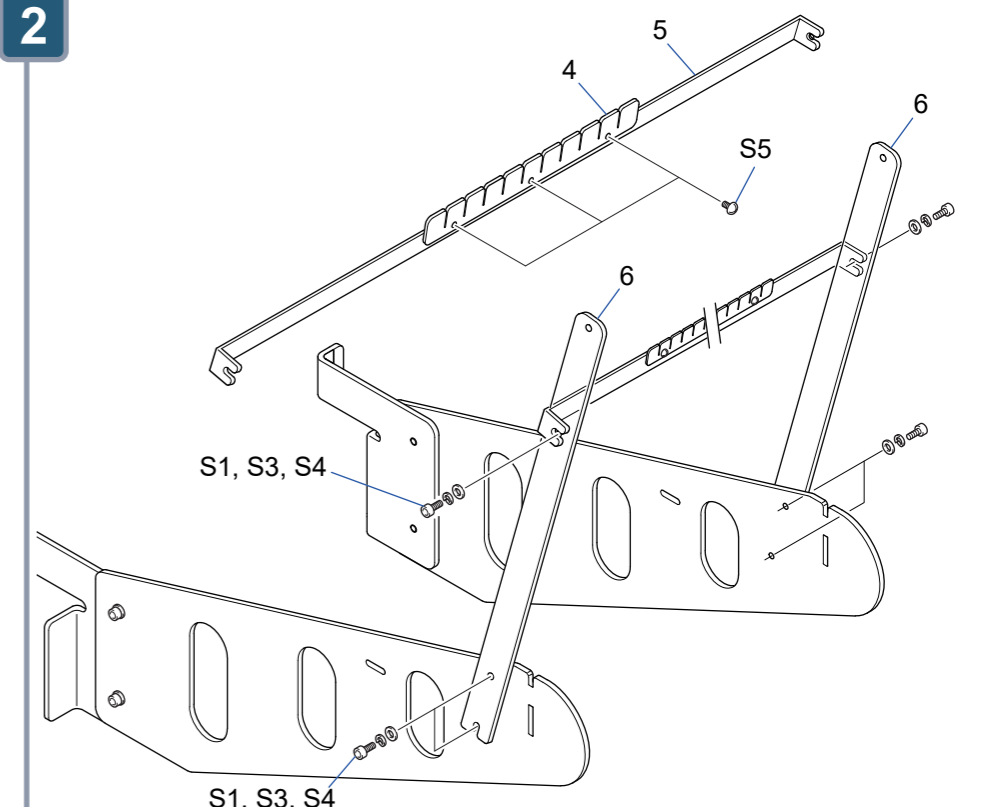
Number	Screw	Part number	Quantity
S1	HEXAGON SOCKET HEAD CAP SCREW :M5*10	S120051001TD	12
S2	HEXAGON SOCKET HEAD CAP SCREW :M5*12	S120051201TD	2
S3	PLAIN WASHER :M5*12*T0.8	S301051203SD	14
S4	SPRING WASHER :M5	S402050002KD	12
S5	TRUSS HEAD SCREW :M4*5	S130040502SD	3

1 See the chart 1 for the screw type.



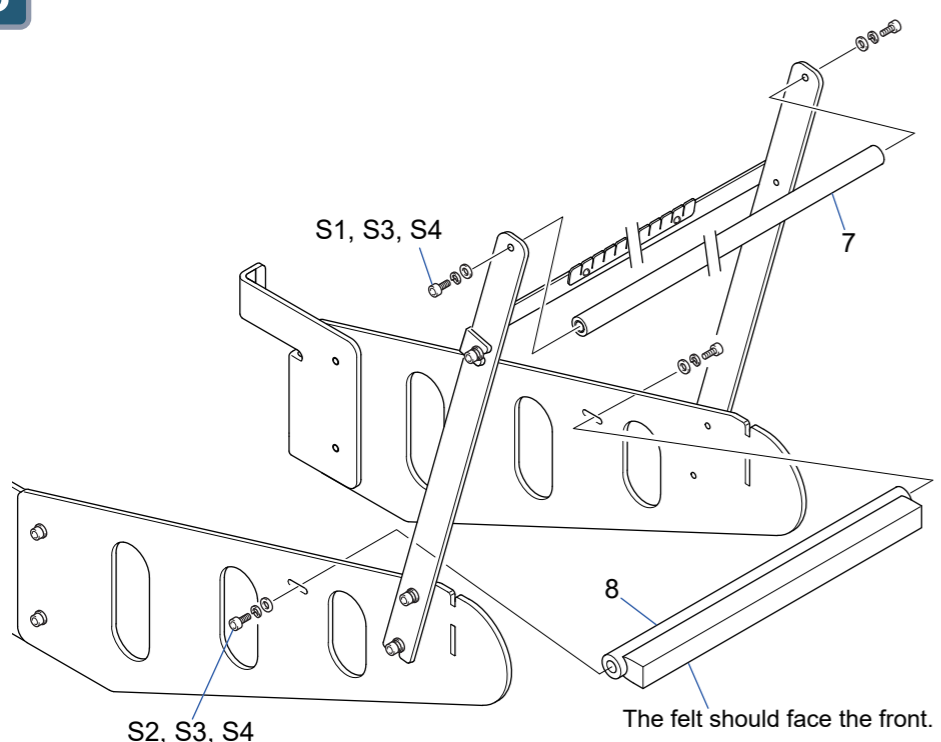
1	BRACKET :REEL STAND :R[S]	0L255010RS00
2	BRACKET :REEL STAND :L[S]	0L255010LS00
3	ARM :REEL STAND	0L2550110000

2



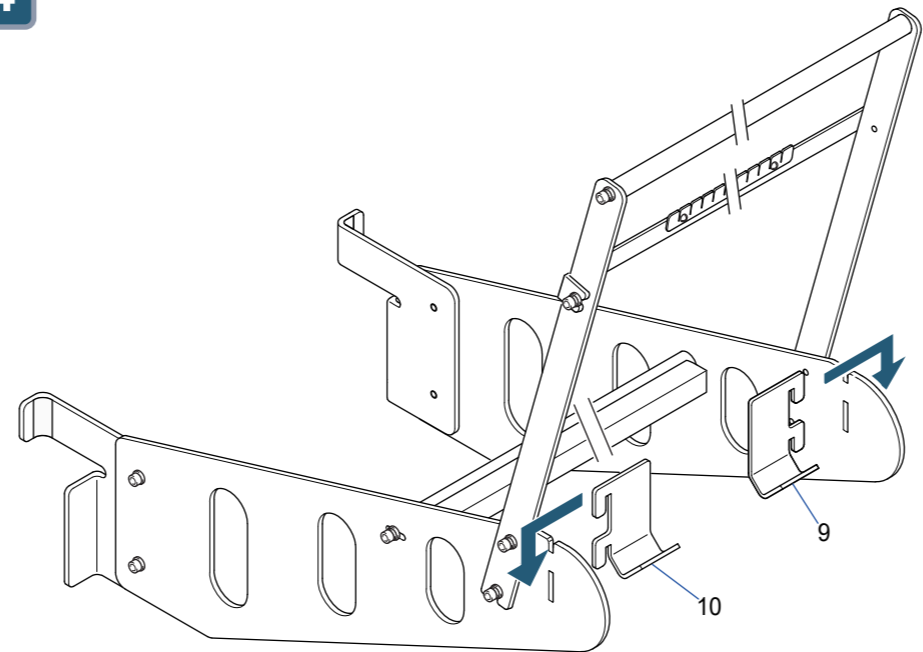
4	HOLDER :TAPE	0L2550150000
5	BASE :TAPE HOLDER	0L2550140000
6	JOINT :REEL STAND	0L2550120000

3



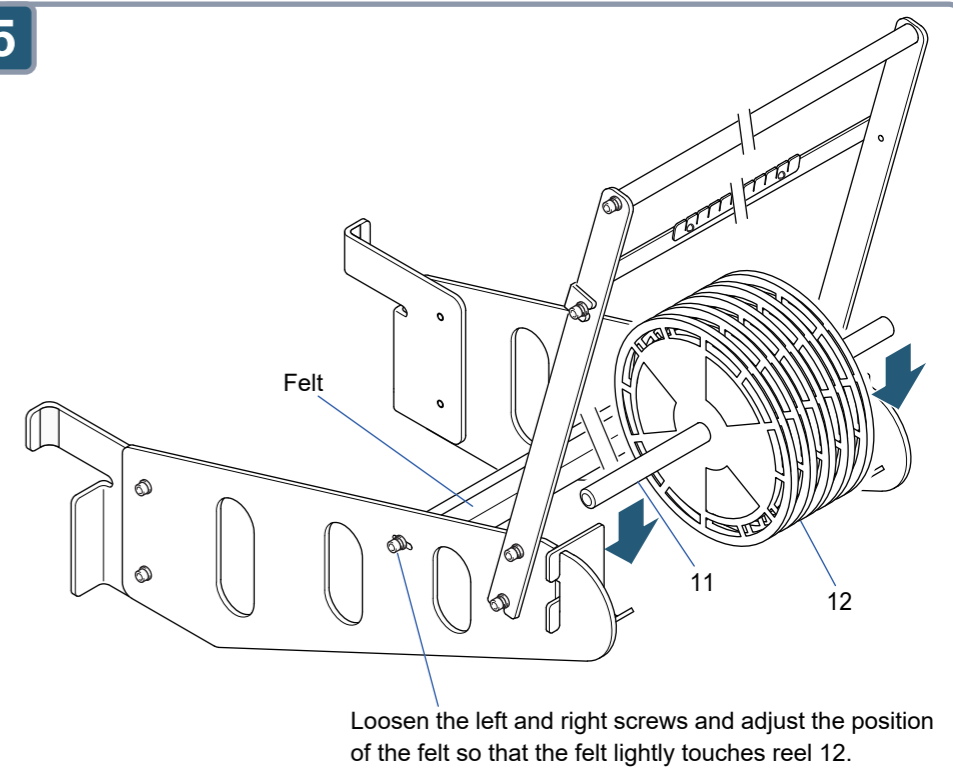
7	GUIDE SHAFT :REEL :8MM DIA.	0L2550190000
8	SHAFT :REEL PRESSER :10MM DIA.[S]	0L2550170S00

4



9	HOOK :REEL SHAFT :R	0L255013R000
10	HOOK :REEL SHAFT :L	0L255013L000

5



11	SHAFT :REEL :8MM DIA.	0L2550160000
12	Reel[*1]	-

[*1] Up to 10 pcs.