

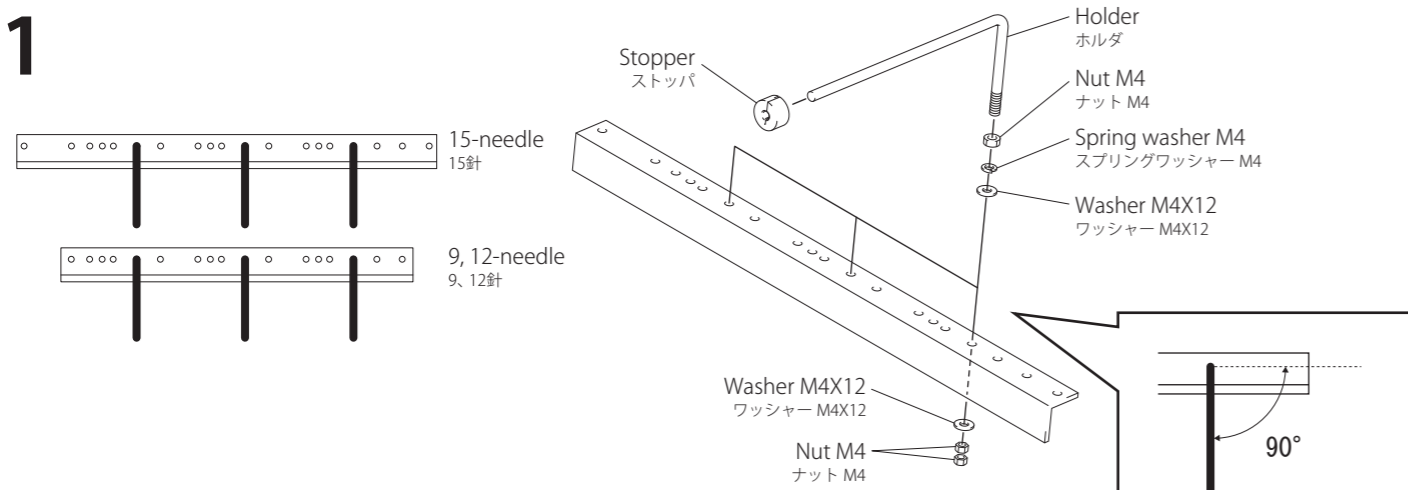


Multi Cording Device 2 Setup Guide

This manual assumes the use of a 15-needle machine. For i-TM Equipped M/C
本書では、15針を基本に説明します。

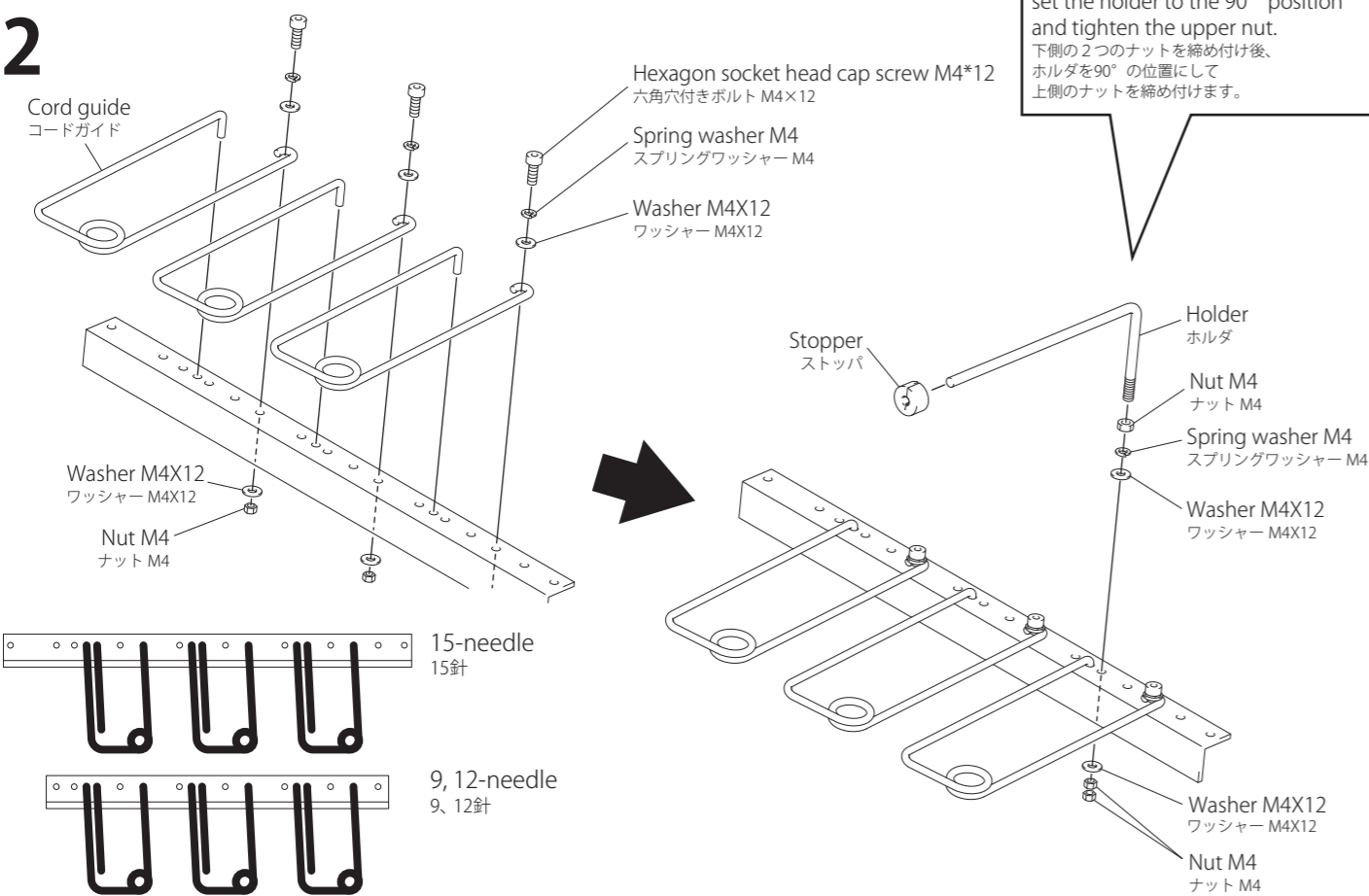
Assembling the bobbin holder ボビンホルダの組立て

1

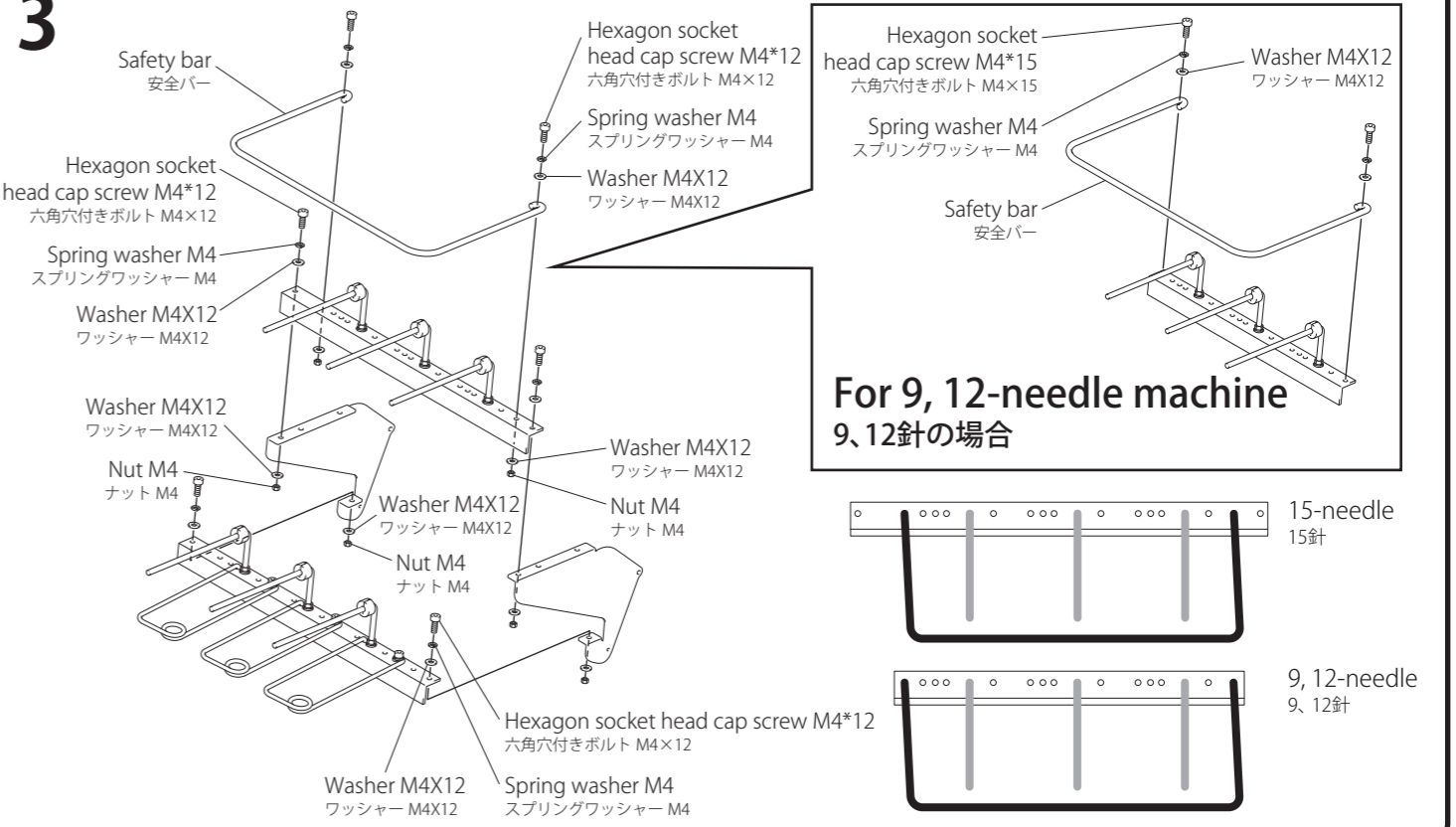


After tightening the lower two nuts, set the holder to the 90° position and tighten the upper nut.
下側の2つのナットを締め付け後、ホルダを90°の位置にして上側のナットを締め付けます。

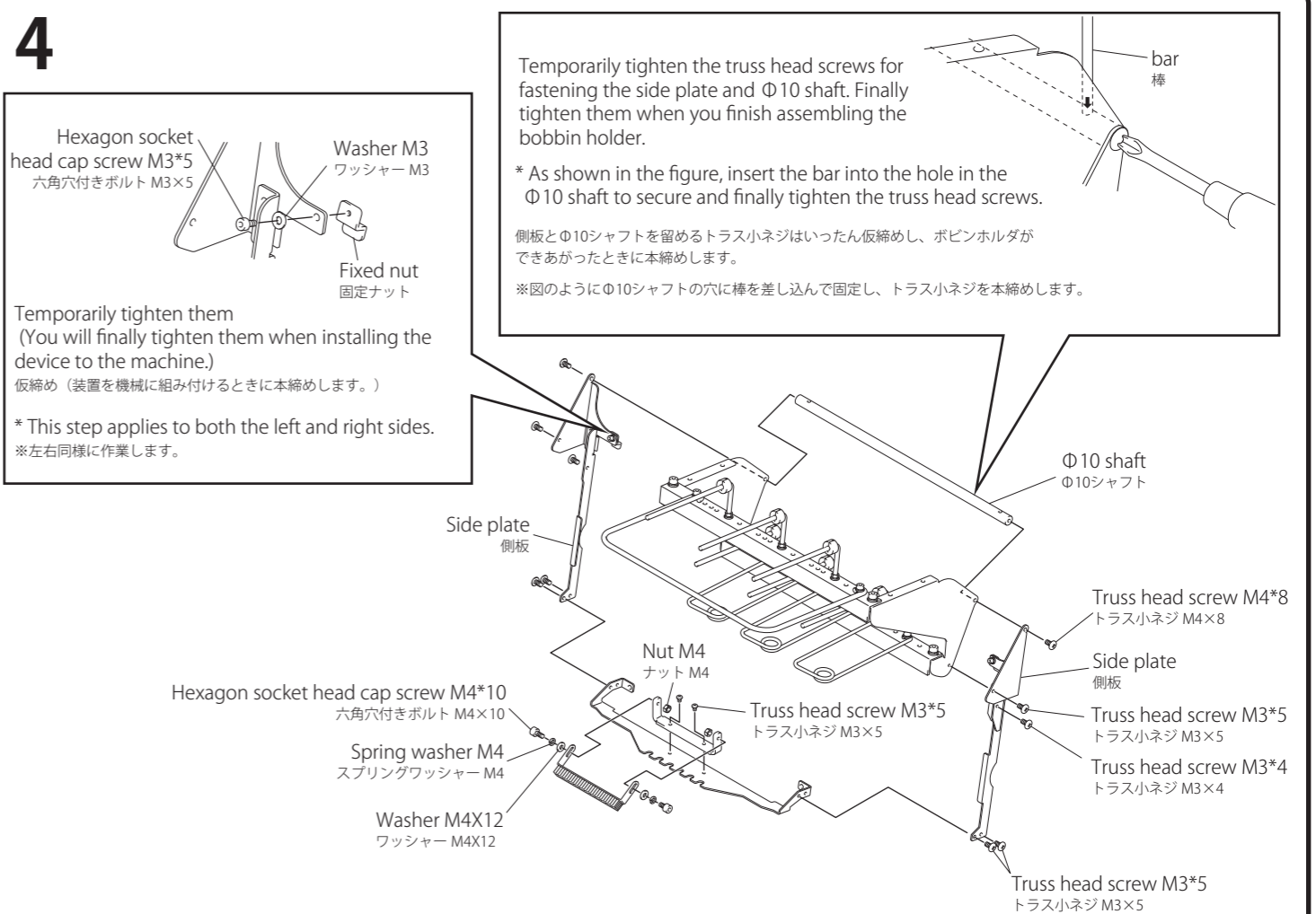
2



3



4



Installing each part

各製品の組付け

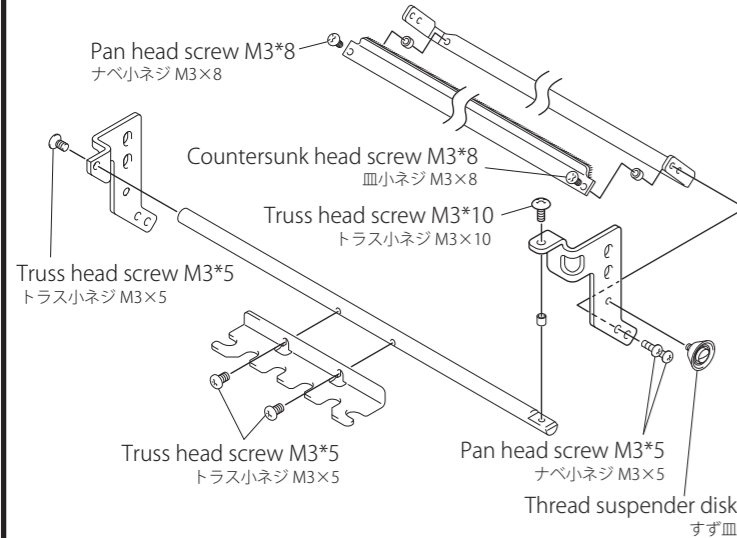
Replacing the upper thread holder

上糸ホルダの取換え

Step 1

Assembling the upper thread holder

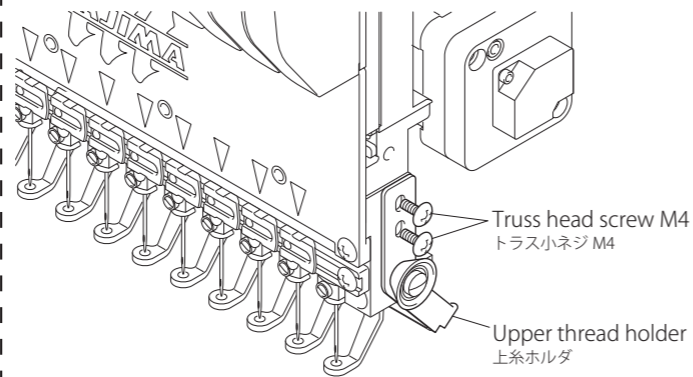
上糸ホルダの組立て



Step 2

Removing the upper thread holder

上糸ホルダの取外し



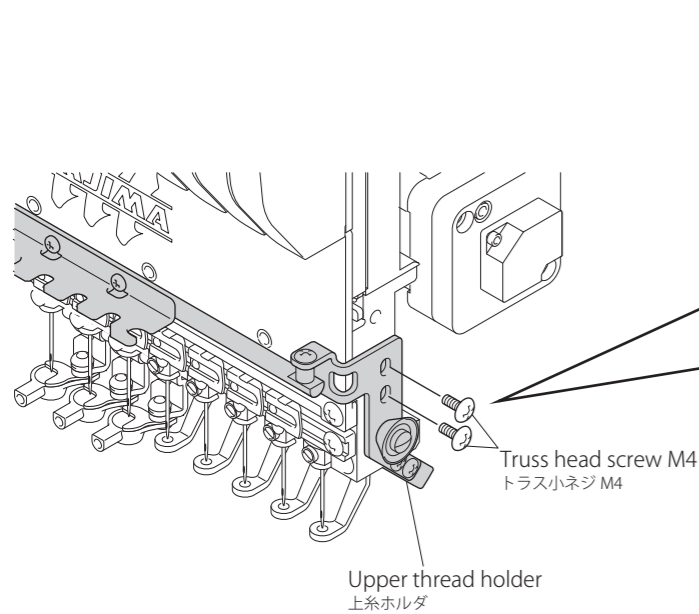
* This step applies to both the left and right sides.
※左右同様に作業します。

* The truss head screws M4 removed in this step will be reused in step 3.
※外したトラス小ネジ M4はStep3で再使用します。

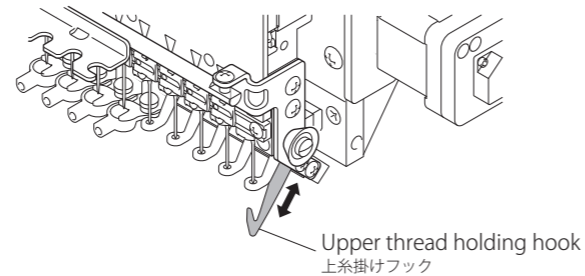
Step 3

Installing the upper thread holder

上糸ホルダの組付け



Install the upper thread holder so that the upper thread holding hook can pass between the frames.
上糸掛けフックが枠の間を通るように調整して組み付けます。



Pull out the upper thread holding hook at the position of the first and last needles, and tighten the upper thread holder screws in such a position that the upper thread holding hook can pass smoothly between the frames of the upper thread holder.

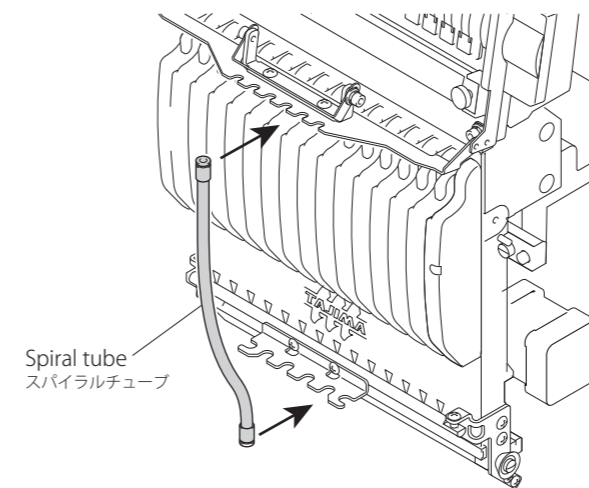
1針と最終針の位置で上糸掛けフックを出し、上糸掛けフックが上糸ホルダの枠の間をスムーズに通る位置で上糸ホルダのネジを締めます。

* This step applies to both the left and right sides.
※左右同様に作業します。

* Use the truss head screws you removed in Step 2.
※トラス小ネジは、Step 2で外したものを再使用します。

Installing spiral tubes

スパイラルチューブの取付け



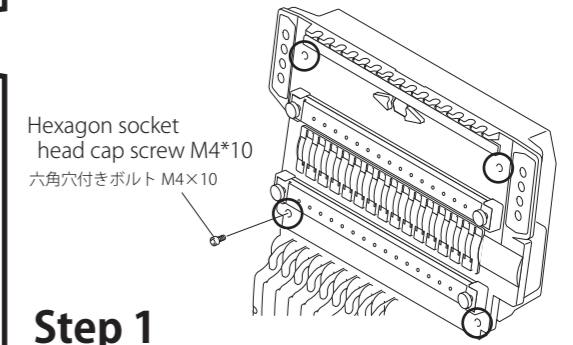
Install the six spiral tubes by repeating this step.
同様に6本のスパイラルチューブを取り付けます

Installing the bobbin holder

ボビンホルダの組付け

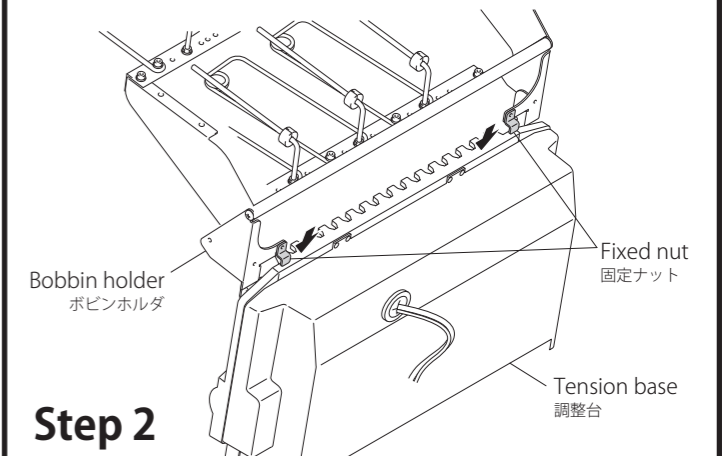
See the backside for information on assembling the bobbin holder.

ボビンホルダの組み立てについては裏面を参照



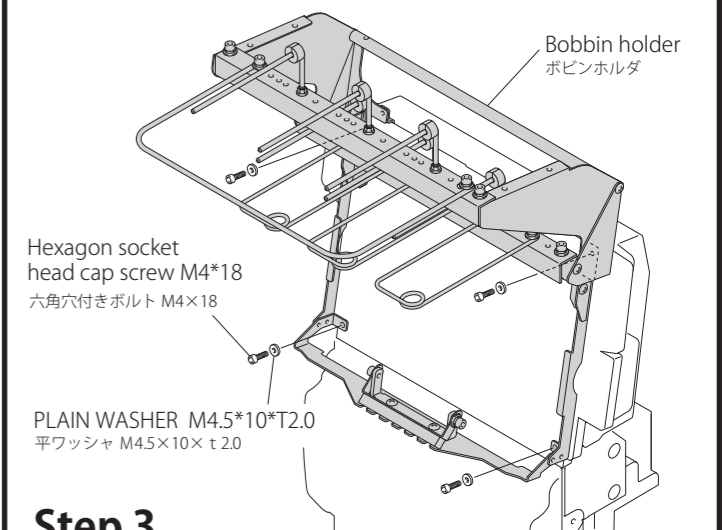
Step 1

Remove the hexagon socket head cap screws M4*10 from the tension base.
調整台の六角穴付きボルト M4×10を外します。



Step 2

Hook the fixed nuts to the tension base.
固定ナットを調整台に掛けます。



Step 3

Fix the bobbin holder with the hexagon socket head cap screws M4*18 and finally tighten the bracket screws mentioned in step 2.
ボビンホルダを六角穴付きボルト M4×18で固定し、Step 2のブラケットのネジを本締めします。