

ユーザーズマニュアル

ボビン巻き機
TBW-1

(マルチコード装置用)



まえがき

このユーザーズマニュアルは、本製品の正しい使い方や使用上の注意について記載してあります。内容を理解されたうえでご使用ください。

本書は、詳細において本製品の仕様と異なる場合があります。ご不明点がございましたら、販売代理店までお問い合わせください。

株式会社 **TISM**

安全上のご注意

本製品をお使いになる人や他の人への危害、損害を未然に防ぐため、必ずお守りいただきたい事項を以下のように表記します。



誤って取り扱おうと、死亡あるいは重傷^[*1]となる危険性がきわめて高い注意事項



誤って取り扱おうと、死亡あるいは重傷^[*1]となる可能性のある注意事項



誤って取り扱おうと、軽傷^[*2]を負う、または物的損害が生じる可能性のある注意事項

*1: 感電、けが、骨折などで後遺症をもたらす、および治療に入院や長期の通院を要するもの。

*2: 治療に入院や長期の通院を要さないもの。

: 禁止事項

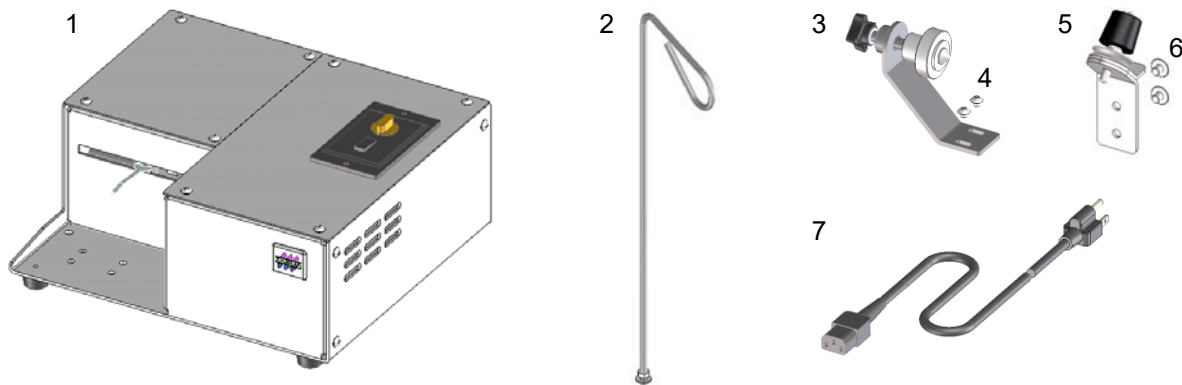
: 守らなければ感電するおそれのある事項

: 安全のために守っていただきたい事項

1.	同梱品	1
2.	組立て	2
2-1.	ボビンの巻き方.....	3
3.	調整方法	5
3-1.	案内レバーのストローク	5
3-2.	案内レバーの位置	5
3-3.	太紐を巻く場合	6
4.	仕様	7

ボビン巻機 (TBW-1) は、マルチコード装置で使用する専用ボビン (全巾 100mm) に紐を巻く装置です。

1. 同梱品

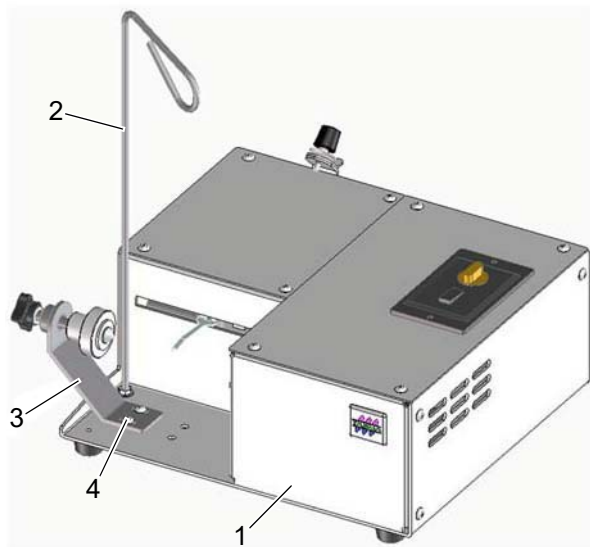


番号	品名	数量
1	ボビン巻機	1
2	糸ガイド	1
3	ボビンワインダ	1
4	トラス小ネジ M4×8	2
5	テンションセット	1
6	トラス小ネジ M4×6	2
7	AC 電源ハーネス ^[*1]	1

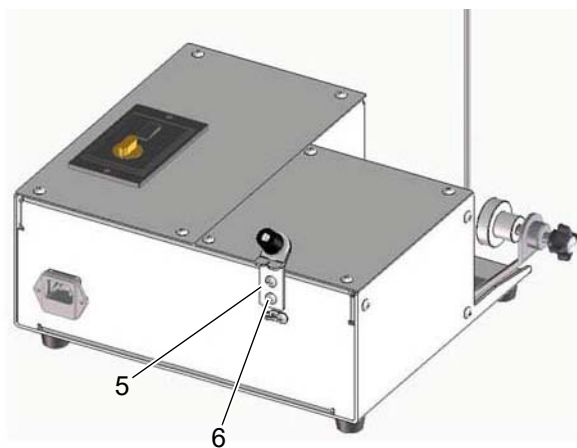
[*1] 電源仕様に応じて 3 種類 (100V 用、110~120V 用、220~240V 用) あります。

2. 組立て

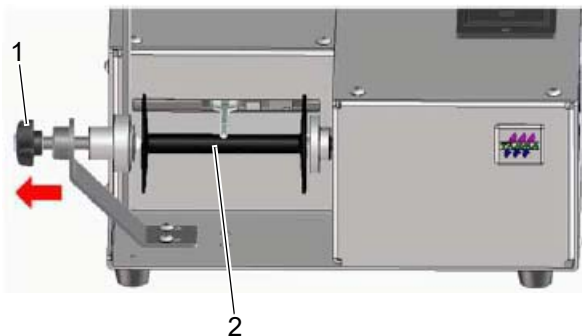
1. ボビン巻機 1 に糸ガイド 2 を取り付ける。ボビンワインダ 3 をネジ 4 で取り付ける。



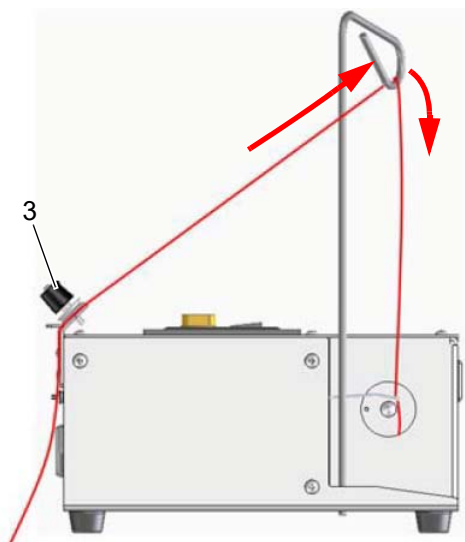
2. テンションセット 5 をネジ 6 で取り付ける。



2-1. ボビンの巻き方

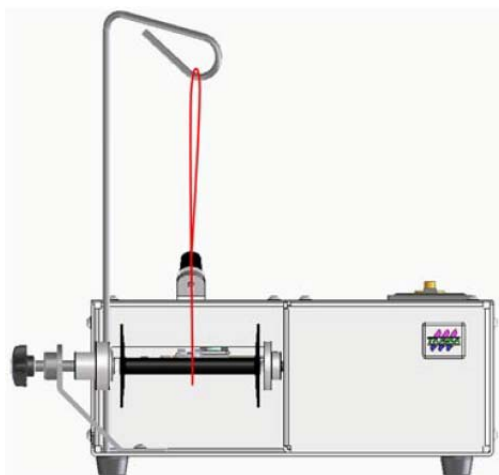


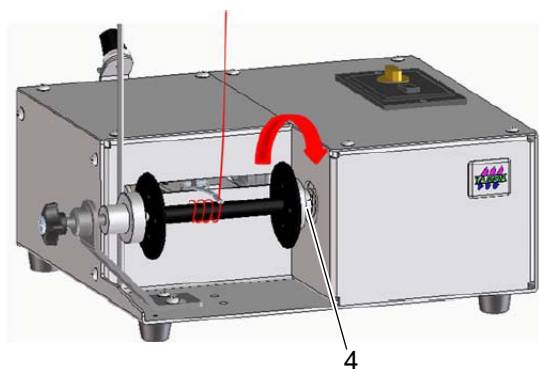
1. つまみ 1 を左に引き、ボビン (全巾 100mm) 2 をセットする。



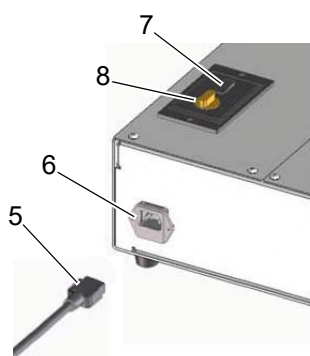
2. 紐コーンから左図の様に紐を通す。
紐の太さによりコードテンション 3 を調整してください。

紐コーン側





3. ボビンワインダ 4 を手前に回して、紐をボビンに数回巻き付け、空転しないようにする。



4. AC 電源ハーネスのソケット 5 を AC インレット 6 に差し込む。

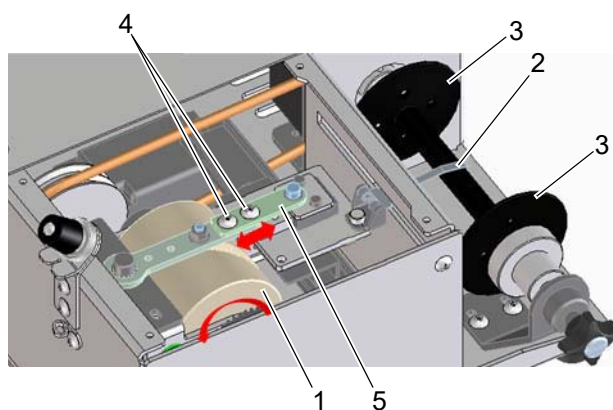
5. 電源スイッチ 7 を ON にする。
ボリューム 8 のセット位置に応じて、ボビンワインダ 4 が回転します。
 - 最初は、低速で巻き始め、巻き動作が安定したら高速で巻いてください。
 - 紐の太さ、種類により巻き時間は変化します。
(完了まで約 5 分～ 10 分)
 - タイマー等はありませんので、紐巻き時間に注意しながら作業してください。

3. 調整方法

この装置は、工場出荷時に調整済みであり調整の必要はありませんが、本装置をご使用中に、紐が均等に巻けないなどの症状がでましたら、以下の調整を行ってください。

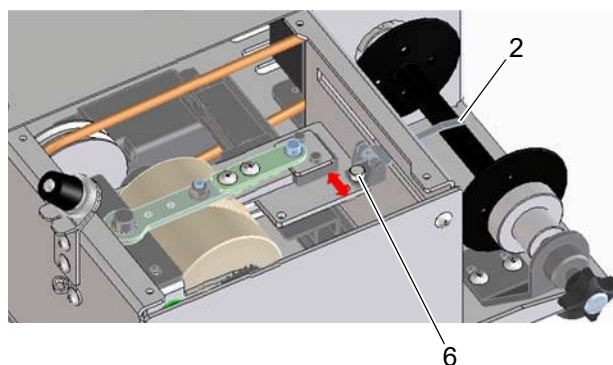
3-1. 案内レバーのストローク

円筒カム 1 を手で回転させてください。案内レバー 2 が左右にストロークし、ボビンの左右ツバ 3 に均等に触れる状態が正常です。正常でない場合、以下の調整を行ってください。



1. 上部カバーを外す。
2. ネジ 4 を緩めて、旋回レバー 5 を前後に移動させ、案内レバー 2 のストロークを微調整する。

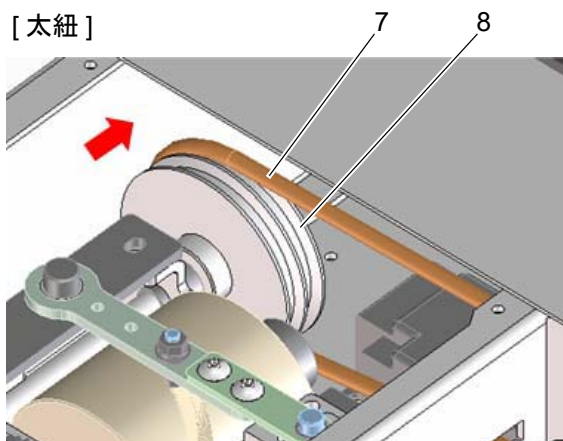
3-2. 案内レバーの位置



1. ネジ 6 を緩めて、案内レバー 2 の左右位置を微調整する。

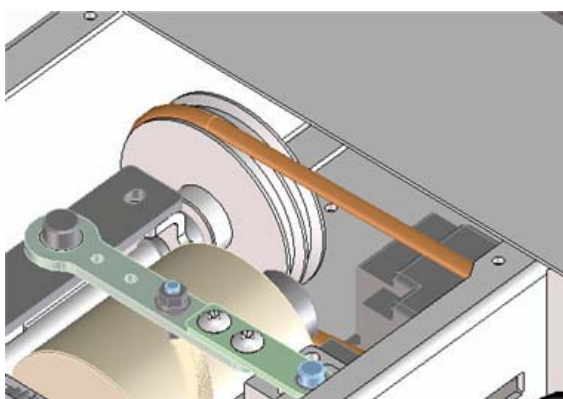
3-3. 太紐を巻く場合

[太紐]



1. 紐の太さが 2mm 以上で、ボビンの紐の巻きラインが重なり安定して巻けない場合は、丸ベルト 7 を右側のプーリへ掛け換える。
巻きラインのピッチが広がります。

[標準]



4. 仕様

外形サイズ	巾 286 mm × 奥行 250 mm × 全高 329 mm 本体部高さ 137mm
総重量	7.8 kg
ボビン回転速度	20~300 rpm
電源電圧	単相 100~120V 単相 200~240V
許容電圧範囲	定格電圧の ±10%以内
周波数	50/60Hz
皮相電力	100~120V: 37VA 200~240V: 36VA
有効電力	28W
絶縁抵抗	10M オーム以上 (500 メガ—絶縁抵抗計)
短絡電流定格	1A

初版 2009年4月
28版 2019年5月

■製造元：株式会社 **TISM**

住所：〒486-0901 愛知県春日井市牛山町1800番地
TEL：(0568)33-1161 (代表) FAX：(0568)33-1191

■販売元：タジマ工業株式会社

住所：〒486-0901 愛知県春日井市牛山町1800番地
TEL：(0568)37-1130 (代表) FAX：(0568)37-1230

本書の一部または全部を無断で複製、転載、改編することを禁止します。